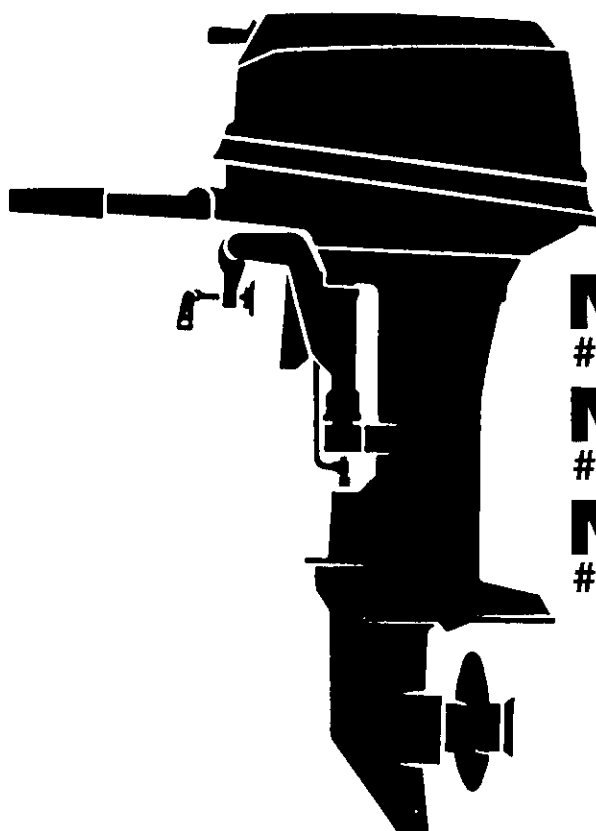


# PARTS CATALOG

## NISSAN OUTBOARD MOTOR



**NS 9.9D2**

#74919~

**NS 15D2**

#41056~

**NS 18E2**

#93709~



NISSAN MOTOR CO., LTD.

**Pub. No. M-627**

(OB NO. 002-21043-3-NS)

MAR. 1998 MH-700

**Copyright © 2006 Nissan Marine Co. Ltd. All rights reserved. No part of this manual may be reproduced or transmitted in any form or by any means without the express written permission of Nissan Marine Co., Ltd.**

**Nissan Marine Co., Ltd. makes no warranty, express or implied, regarding the use of this data. Nissan Marine Co., Ltd. assumes no responsibility for errors or omissions nor assumes any liability for damages resulting from the use of the information contained herein. In some cases a part design may have changed since this manual was published or may not apply to your particular engine model, or a service/parts bulletin may have been issued containing important information pertaining to this model and/or a particular part. Some parts may be serial number and/or model number specific. You are strongly advised to contact your local dealer to ensure the accuracy of the data contained in this manual and to ensure the data contained in this manual applies to your particular model and serial number.**

## HOW TO USE THIS PARTS CATALOG

1. This Parts Catalog lists the component parts of the Nissan outboard motors.
2. Please keep the Parts Catalog updated each time when receiving the Service Bulletin describing the addition, abolition and/or change of parts.
3. Given mark in ( \* ) to part number shows assembly or kit part.

### 4. Marks in this Parts Catalog show:

STD	: Standard	G	: Gas Assist Manual Tilt Type
OPT	: Optional Parts	M	: Manual Tilt Type
O/S	: Over size	F	: Tiller Handle Type
Ass'y	: Assembly	O	: Auto Mixing Type
AR	: As required	P	: Pleasure Type
E	: Electric Starter Type	PTT	: Power Trim & Tilt Type

### 5. Attention to order

- 1) Please order painted parts in accordance with following. The parts that fourth figure of the parts number is "B" or "S" have painted.

[Example]

#### POWER HEAD PARTS

3F3B01001-0



B : Black

#### LOWER UNIT PARTS

3F3S61192-0



S : Silver gray

- 2) Please place an order with us for the marked parts with "UNIQUE" in accordance with following.

If there is "UNIQUE" in the Remarks column, you need to refer to the ALTERNATION LIST and rewrite the catalog parts number into the necessary order parts number in the ALTERNATION LIST.

[Example]

#### TACHOMETER ASS'Y

Parts catalog P/N 3B7-72530-1

Order P/N 3B8-72530-1

#### DECAL SET

Parts catalog P/N 3F3S87802-0

Order P/N for Gray 3G5N87802-0  
for Blue 3G5-87802-0

- 3) We don't provide that the "N.A.F.N." (Not Available For Nissan) parts written in the Remarks column.

## ALTERNATION LIST FOR "UNIQUE" PARTS

PART NO.		PART NAME
IN THIS CATALOG	FOR ORDER	
309S67003-5	313N67003-3	MOTOR COVER, RIGHT (NS3.5A)
309S67004-5	313N67004-3	MOTOR COVER, LEFT (NS3.5A, NS3.5B)
309S87801-5	313N87801-1	DECAL SET FOR NS3.5A
314S67003-5	3C2N67003-1	MOTOR COVER, RIGHT (NS2.5A)
314S67004-5	3C2N67004-1	MOTOR COVER, LEFT (NS2.5A)
314S87801-5	3C2N87801-1	DECAL SET FOR NS2.5A
332-72311-0	375-72311-0	VINYL MOTOR COVER (M)
334-72312-0	380-72312-0	VINYL MOTOR COVER (L)
345-72313-0	383-72313-0	VINYL MOTOR COVER (2L)
346S67510-3	381N67500-1	MOTOR COVER UPPER ASS'Y (NS30A3)
346S87801-0	3A9N87801-0	DECAL SET FOR NS30A3
353-76020-3	385-76020-1	MAIN SWITCH ASS'Y
361S67500-3	383N67500-1	MOTOR COVER UPPER ASS'Y (NS40C)
361S87801-0	383N87801-1	DECAL SET FOR NS40C
369-72314-0	373-72314-0	VINYL MOTOR COVER (S)
369S67500-1	373N67500-1	MOTOR COVER UPPER ASS'Y (NS5B)
369S67560-1	374N67560-1	MOTOR COVER UPPER ASS'Y (NS5BS)
369S87801-1	373N87801-1	DECAL SET FOR NS5B/NS5BS
372S67500-0	380N67500-1	MOTOR COVER UPPER ASS'Y (NS25C2)
372S87801-0	3A8N87801-1	DECAL SET FOR NS25C2
3B2-70167-0	3B3-70167-0	FUEL TANK ASS'Y (12L)
3B2S67500-1	3B3N67500-2	MOTOR COVER UPPER ASS'Y (NS8B)
3B2S87801-1	3B3N87801-2	DECAL SET FOR NS8B
3B7-72315-0	3B8-72315-0	VINYL MOTOR COVER (3L)
3B7-72530-1	3B8-72530-1	TACHOMETER ASS'Y
3B7-72640-1	3B8-72640-1	TACHOMETER ASS'Y
3B7-84330-1	3B1-84330-2	SINGLE REMOTE CONTROL BOX ASS'Y (RC8A)
3B7-84340-1	3B1-84340-2	SINGLE REMOTE CONTROL BOX ASS'Y (RC8B)
3B7-84350-1	383-84350-2	SINGLE REMOTE CONTROL BOX ASS'Y (RC8C)
3B7-87360-0	373-84360-2	SINGLE REMOTE CONTROL BOX ASS'Y (RC8D)
3B7S67510-0	3B8N67510-0	MOTOR COVER UPPER ASS'Y (NS90A)
3B7S87802-0	3B8N87802-0	DECAL SET FOR NS90A
3C7-70177-0	3D9-70177-0	FUEL TANK ASS'Y (25L)
3C7-72316-0	3D9-72316-0	VINYL MOTOR COVER (4L)
3C7-72640-0	3D9-72640-00	MULTI PURPOSE METER ASS'Y

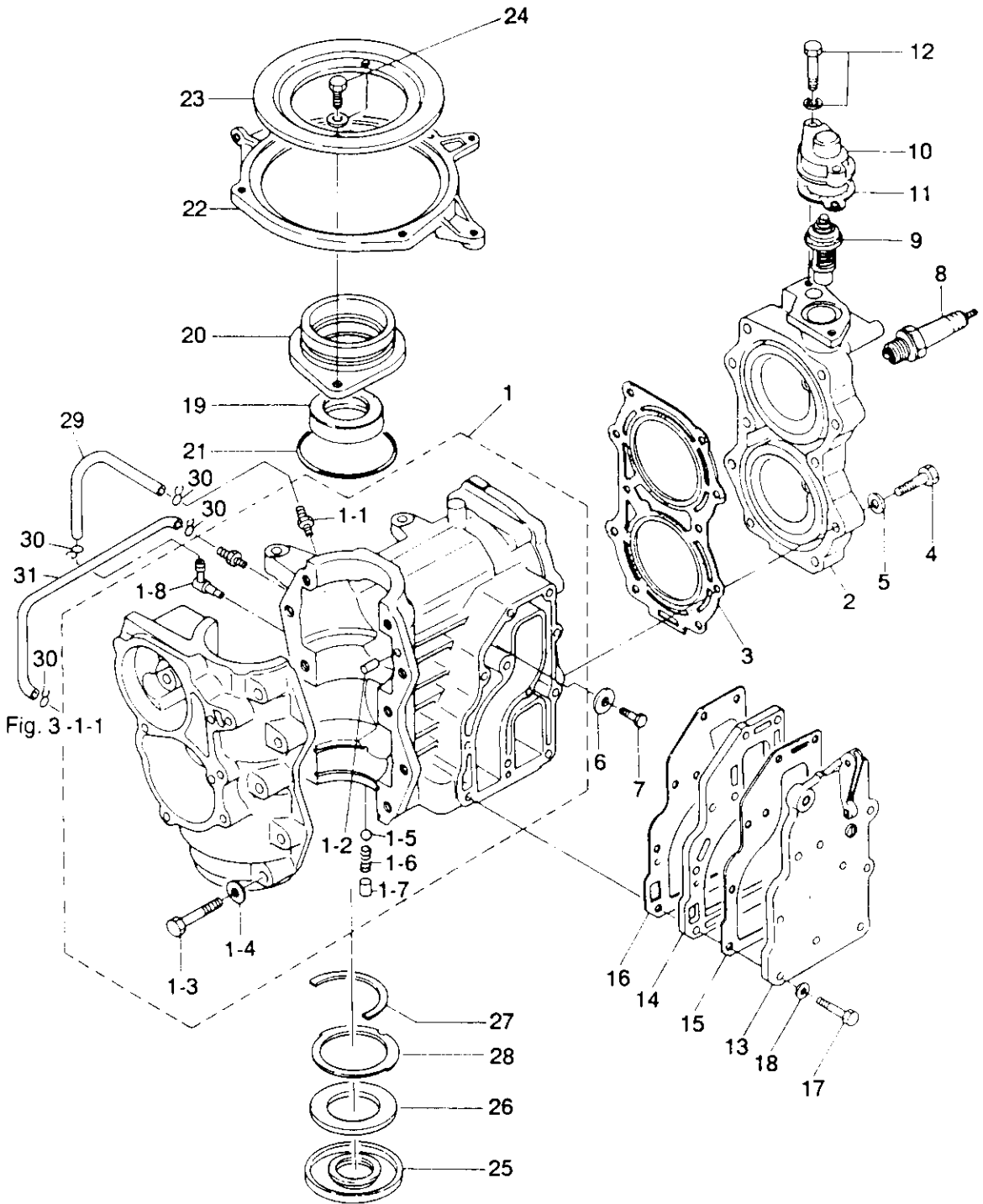
## ALTERNATION LIST FOR "UNIQUE" PARTS

PART NO.		PART NAME
IN THIS CATALOG	FOR ORDER	
3C7-84370-1	3D9-84370-0	SINGLE REMOTE CONTROL BOX ASS'Y (RC8E)
3C7S67510-1	3D9N67500-1	MOTOR COVER UPPER ASS'Y (NS140A2)
3C7S87802-0	3D9N87801-1	DECAL SET FOR NS140A2
3C8-76020-2	3E5-76020-1	MAIN SWITCH ASS'Y
3C8S67500-1	3E5N67500-1	MOTOR COVER UPPER ASS'Y (NS40D, F TYPE)
3C8S67510-1	3E5N67510-2	MOTOR COVER UPPER ASS'Y (NS40D, P TYPE)
3C8S87801-1		
3C8S87802-1	3E5N87802-2	DECAL SET FOR NS40D, P&F TYPE
3E0S67510-1	3E1N67500-1	MOTOR COVER UPPER ASS'Y (NS120A2)
3E0S87802-0	3E1N87801-1	DECAL SET FOR NS120A2
3E3S67500-2	3E8N67500-1	MOTOR COVER UPPER ASS'Y (NS50D, F TYPE)
3E3S67510-2	3E8N67510-3	MOTOR COVER UPPER ASS'Y (NS50D, P TYPE)
3E3S87801-1		
3E3S87802-1	3E8N87802-2	DECAL SET FOR NS50D, P&F TYPE
3F0S02411-0	3H2N02411-1	CARBURETOR COVER (W/MARK)
3F0S67003-5	3H2N67003-1	MOTOR COVER, RIGHT (NS3.5B)
3F0S87801-5	3H2N87801-1	DECAL SET FOR NS3.5B
3F3-76217-0	385-76021-1	353-760203-1 (MARK NO. 301), 385-76205-0
3F3-76218-0	385-76021-2	353-760203-2 (MARK NO. 302), 385-76205-0
3F3-76219-0	385-76021-3	353-760203-3 (MARK NO. 303), 385-76205-0
3G2S67500-0	376N67500-1	MOTOR COVER UPPER ASS'Y (NS9.9C)
3G3S67500-0	378N67500-2	MOTOR COVER UPPER ASS'Y (NS15C)
3G4S67500-0	379N67500-2	MOTOR COVER UPPER ASS'Y (NS18D)
3K9S67500-0	3N2S67500-0	MOTOR COVER UPPER ASS'Y (NS9.8B)
3K9S87801-0	3N2S87801-0	DECAL SET FOR NS9.8B
3M2S67500-0	3M5N67500-0	MOTOR COVER UPPER ASS'Y (9.8D)
3M2S87801-0	3A4N87801-1	DECAL SET FOR NS9.9B2/NS9.9C/NS9.9D
3M3S67500-0	3M6N67500-0	MOTOR COVER UPPER ASS'Y (NS15D)
3M3S87801-0	3A6N87801-1	DECAL SET FOR NS15BS/NS15C/NS15D
3M4S67500-0	3M7N67500-0	MOTOR COVER UPPER ASS'Y (NS18E)
3M4S87801-0	3A7N87801-1	DECAL SET FOR NS18C2/NS18D/NS18E
3N4S67510-0	3N7N67510-0	MOTOR COVER UPPER ASS'Y (NS70C)
3N4S87802-0	3N7N87802-0	DECAL SET FOR NS70C
3N5S67510-0		
3N5S87802-0		

目 次  
CONTENTS

Fig. 1	シリンダ・クランクケースアッシ CYLINDER・CRANK CASE ASS'Y .....	1
Fig. 2	ピストン・クランクシャフト PISTON・CRANK SHAFT .....	5
Fig. 3	インレット・リードバルブ INLET・REED VALVE .....	9
Fig. 4	キャブレタ・フュエルフィルタ CARBURETOR・FUEL FILTER .....	11
Fig. 5	マグネト MAGNETO .....	15
Fig. 6	スロットル・メカニズム・バーハンドル THROTTLE MECHANISM・BAR HANDLE .....	19
Fig. 7	リコイルスタータ・スタータロック RECOIL STARTER・STARTER LOCK .....	23
Fig. 8	ドライブシャフトハウジング・ギヤケース DRIVESHAFT HOUSING・GEAR CASE .....	27
Fig. 9	トランスミッション・ウォーターポンプ TRANSMISSION・WATER PUMP .....	31
Fig. 10	ギヤシフト GEAR SHIFT .....	35
Fig. 11	ブラケット BRACKET .....	39
Fig. 12	リバースロック REVERSE LOCK .....	43
Fig. 13	モータカバー MOTOR COVER .....	45
Fig. 14	セパレートフュエルタンク・アクセサリ SEPARATE FUELE TANK・ACCESSORIES .....	47
Fig. 15	オプションパーツ リモートコントロール OPTIONAL PARTS REMOTE CONTROL .....	49
Fig. 16	オプションパーツドラックリンク/リバースロック OPTIONAL PARTS DRAG LINK/REVERS LOCK .....	51
Fig. 17	オプションパーツ エレクトリックスタータ OPTIONAL PARTS ELECTRIC STARTER .....	53
Fig. 18	オプションパーツ アクセサリ OPTIONAL PARTS ACCESSORIES .....	57
Fig. 19	アッセンブリ・キット ASSEMBLY・KIT .....	59

シリンダ・クランクケースアッシ  
**Fig. 1 CYLINDER · CRANK CASE ASS'Y**



見出番号 Ref. No.	部品番号 Part No.	部 品 名 Part Name	個数 Q'ty			備 考 Remarks
			18 E2	15 D2	9.9 D2	
1-1	362B01100-2	シリンダ・クランクケースアッシー Cylinder-Crank Case Ass'y	1			
	3G2B01100-1	シリンダ・クランクケースアッシー Cylinder-Crank Case Ass'y		1	1	15D2/9.9D2~
1-1-1	338-01131-1	* ニップル、4.8-5 Nipple, 4.8-5	2	2	2	
1-1-2	345-01111-0	* ノック、6-12 Knock, 6-12	2	2	2	
1-1-3	910124-0845	* ボルト Bolt	10	10	10	
1-1-4	940121-0800	* ワッシャ Washer	10	10	10	
1-1-5	332-01121-1	* ナイロンボール、3/16 Nylon Ball, 3/16	1	1	1	
1-1-6	332-01122-0	* スプリング、チェックバルブ Spring, Check Valve	1	1	1	
1-1-7	350-00063-0	* シーリングプラグ、4.9-4 Sealing Plug, 4.9-4	1	1	1	
1-1-8	3B2-01160-0	* チェックバルブニップルアッシー Check Valve Nipple Ass'y	1	1	1	
1-2	398B01001-0	シリンダヘッド Cylinder Head	1			
	397B01001-0	シリンダヘッド Cylinder Head		1	1	
1-3	350-01005-0	ガスケット、シリンダヘッド Gasket, Cylinder Head	1			
	351-01005-0	ガスケット、シリンダヘッド Gasket, Cylinder Head		1	1	
1-4	910129-0840	ボルト Bolt	10	10	10	
1-5	940121-0800	ワッシャ Washer	10	10	10	
1-6	338-60218-2	エンジンアノード Engine Anode	1	1	1	
1-7	910103-0616	ボルト Bolt	1	1	1	
1-8	9701-0-1005	スパークプラグ Spark Plug	2	2	2	NGK B7HS-10
	9701-0-1015	スパークプラグ(レジスタンス) Spark Plug (with Resistance)	2	2	2	NGK BR7HS-10
1-9	350-01030-1	サーモスタット Thermostat	1	1	1	
1-10	346B01031-0	キャップ、サーモスタット Cap, Thermostat	1	1	1	
1-11	346-01032-0	ガスケット、サーモスタットキャップ Gasket, Thermostat Cap	1	1	1	
1-12	910121-6623	ボルト Bolt	2	2	2	
1-13	350B02301-1	エキゾーストカバー、アウト Exhaust Cover, Outer	1	1	1	
1-14	350B02302-0	エキゾーストカバー、インナ Exhaust Cover, Inner	1	1	1	
1-15	350-02305-0	アウトガスケット Outer Gasket	1	1	1	
1-16	350-02306-0	インナガスケット Inner Gasket	1	1	1	
1-17	910124-0625	ボルト Bolt	11	11	11	
1-18	940121-0600	ワッシャ Washer	11	11	11	



シリンダ・クランクケースアッシー  
**Fig. 1 CYLINDER · CRANK CASE ASS'Y**

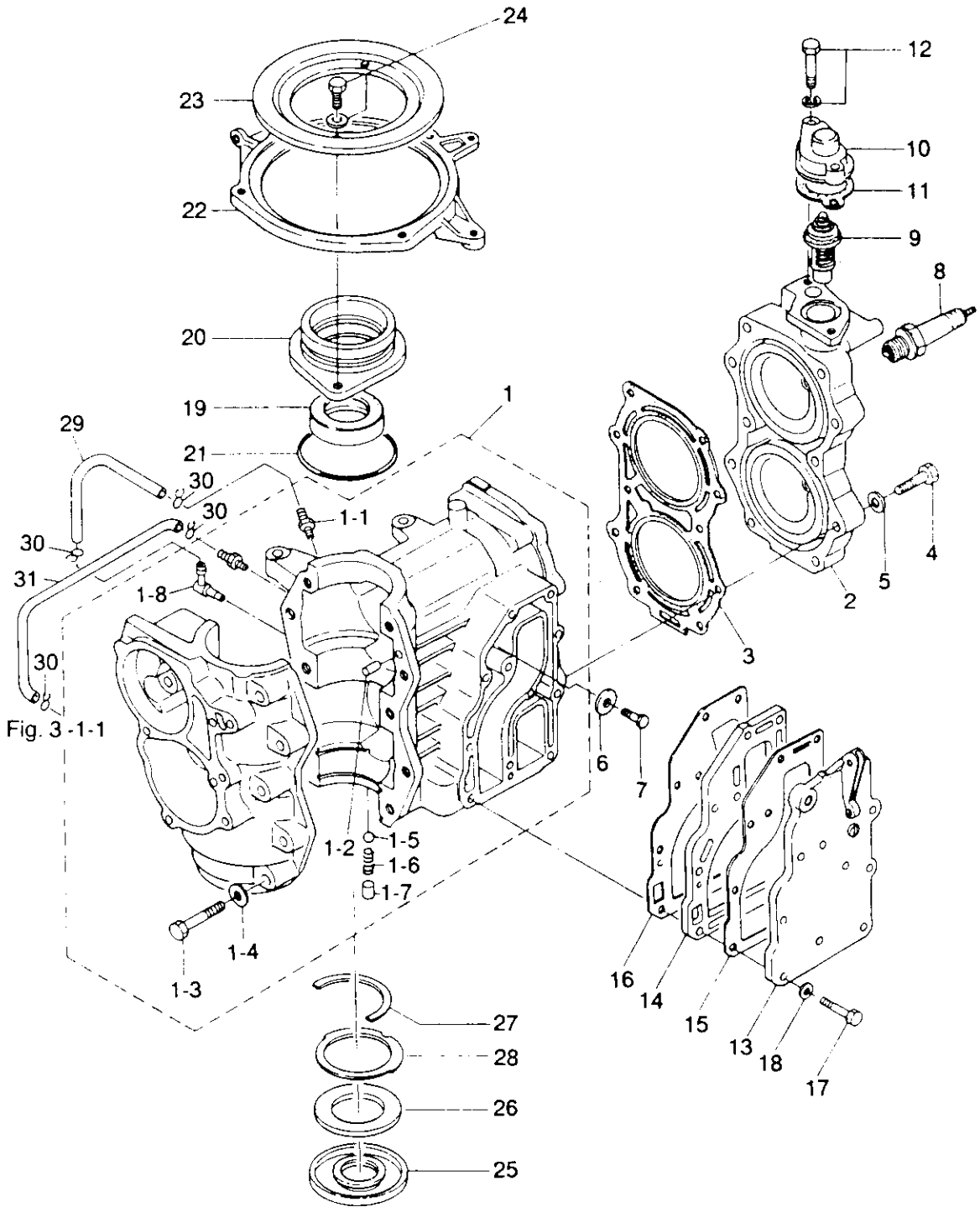
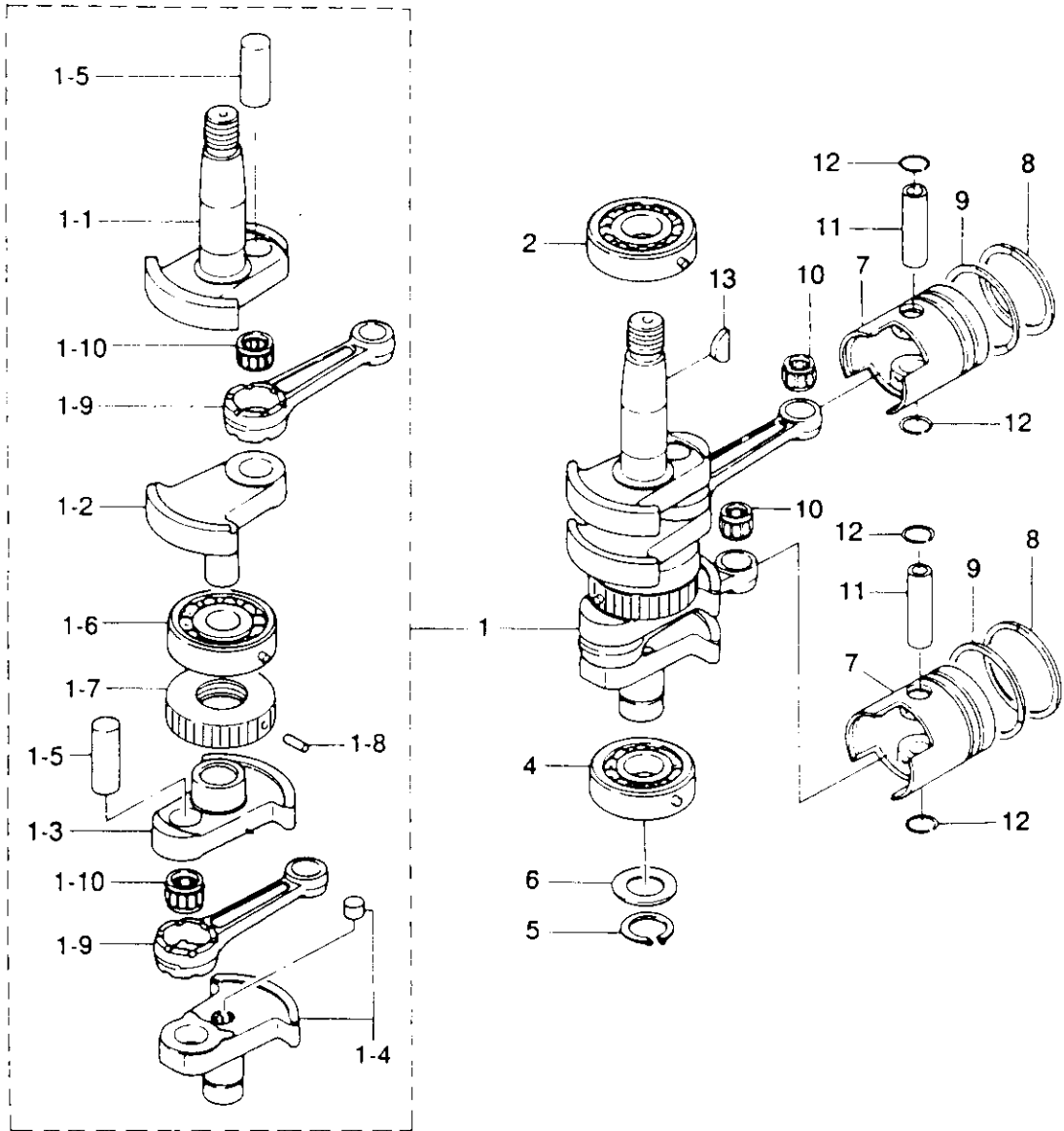




Fig. 2 ピストン・クランクシャフト  
PISTON · CRANK SHAFT

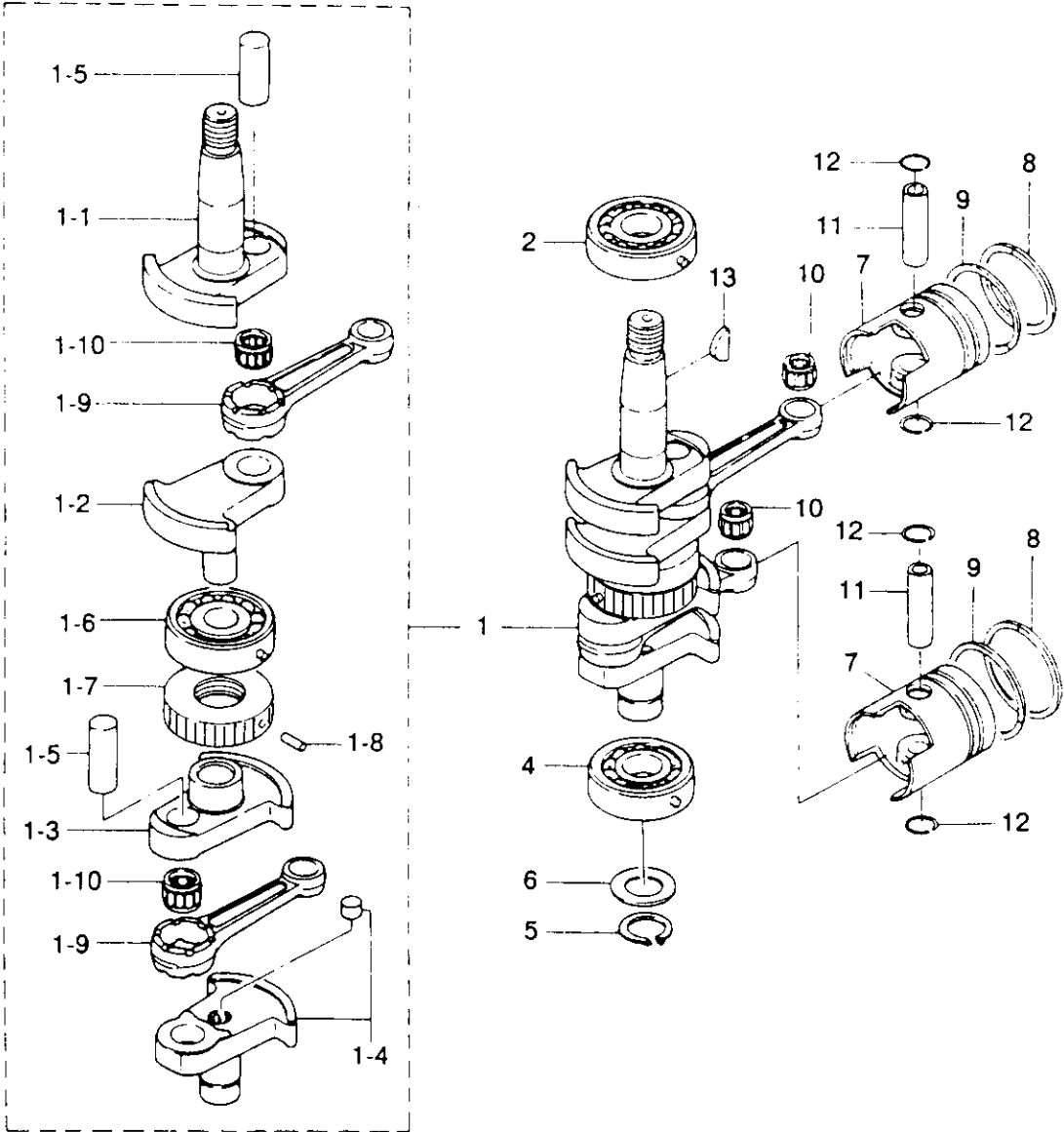


(注) クランクシャフトアッシー..... 組立困難。構成部品は原則としてアッシーで購入して下さい。

(REMARKS) CRANK SHAFT ASS'Y..... Very difficult to assemble. The component parts to be purchased as an ASS'Y basically.

見出番号 Ref. No.	部品番号 Part No.	部 品 名 Part Name	個数 Q'ty			備 考 Remarks
			18 E2	15 D2	9.9 D2	
2-1	350-00030-0	クランクシャフトアッシ Crank shaft Ass'y	1	1	1	
2-1-1	350-00031-0	* クランクシャフト A Crank shaft A	1	1	1	
2-1-2	350-00032-0	* クランクシャフト B Crank shaft B	1	1	1	
2-1-3	350-00033-0	* クランクシャフト C Crank shaft C	1	1	1	
2-1-4	350-00034-1	* クランクシャフト D Crank shaft D	1	1	1	
2-1-5	350-00061-0	* クランクピン Crank Pin	2	2	2	
2-1-6	9603-3-6305	* ボールベアリング、6305 Ball Bearing, 6305	1	1	1	
2-1-7	350-00051-1	* ラビリンスパッキン Labyrinth Packing	1	1	1	
2-1-8	951407-0308	* スプリングピン、3-8 Spring Pin, 3-8	1	1	1	
2-1-9	350-00040-0	* コネクティングロッド Connecting Rod	2	2	2	
2-1-10	3G4-00043-0	* ニードルベアリング、20-26-16 Needle Bearing, 20-26-16	2	2	2	
2-2	9603-3-6305	* ボールベアリング、6305 Ball Bearing, 6305	1	1	1	
2-4	9603-3-6305	* ボールベアリング、6305 Ball Bearing, 6305	1	1	1	
2-5	945102-2500	クリップ Clip	1	1	1	
2-6	346-00116-0	スペーサ、メインベアリング Spacer, Main Bearing	1	1	1	
2-7	350-00001-1	ピストン (Std) Piston (Std)	2			
	351-00001-1	ピストン (Std) Piston (Std)		2	2	
	350-00004-1	ピストン (0.5 O/S) Piston (0.5 O/S)	2			
	351-00004-1	ピストン (0.5 O/S) Piston (0.5 O/S)		2	2	
2-8	350-00011-0	ピストンリング 1st (Std) Piston Ring 1st (Std)	2			
	3G2-00011-0	ピストンリング 1st (Std) Piston Ring 1st (Std)		2	2	
	350-00014-0	ピストンリング 1st (0.5 O/S) Piston Ring 1st (0.5 O/S)	2			
	3G2-00014-0	ピストンリング 1st (0.5 O/S) Piston Ring 1st (0.5 O/S)		2	2	
2-9	350-00011-0	ピストンリング 2nd (Std) Piston Ring 2nd (Std)	2			
	351-00011-0	ピストンリング 2nd (Std) Piston Ring 2nd (Std)		2	2	
	350-00014-0	ピストンリング 2nd (0.5 O/S) Piston Ring 2nd (0.5 O/S)	2			
	351-00014-0	ピストンリング 2nd (0.5 O/S) Piston Ring 2nd (0.5 O/S)		2	2	
2-10	350-00042-0	* ニードルベアリング、14-18-20 Needle Bearing, 14-18-20	2	2	2	
2-11	350-00021-0	ピストンピン Piston Pin	2			
	332-00021-0	ピストンピン Piston Pin		2	2	

Fig. 2 ピストン・クランクシャフト  
PISTON · CRANK SHAFT

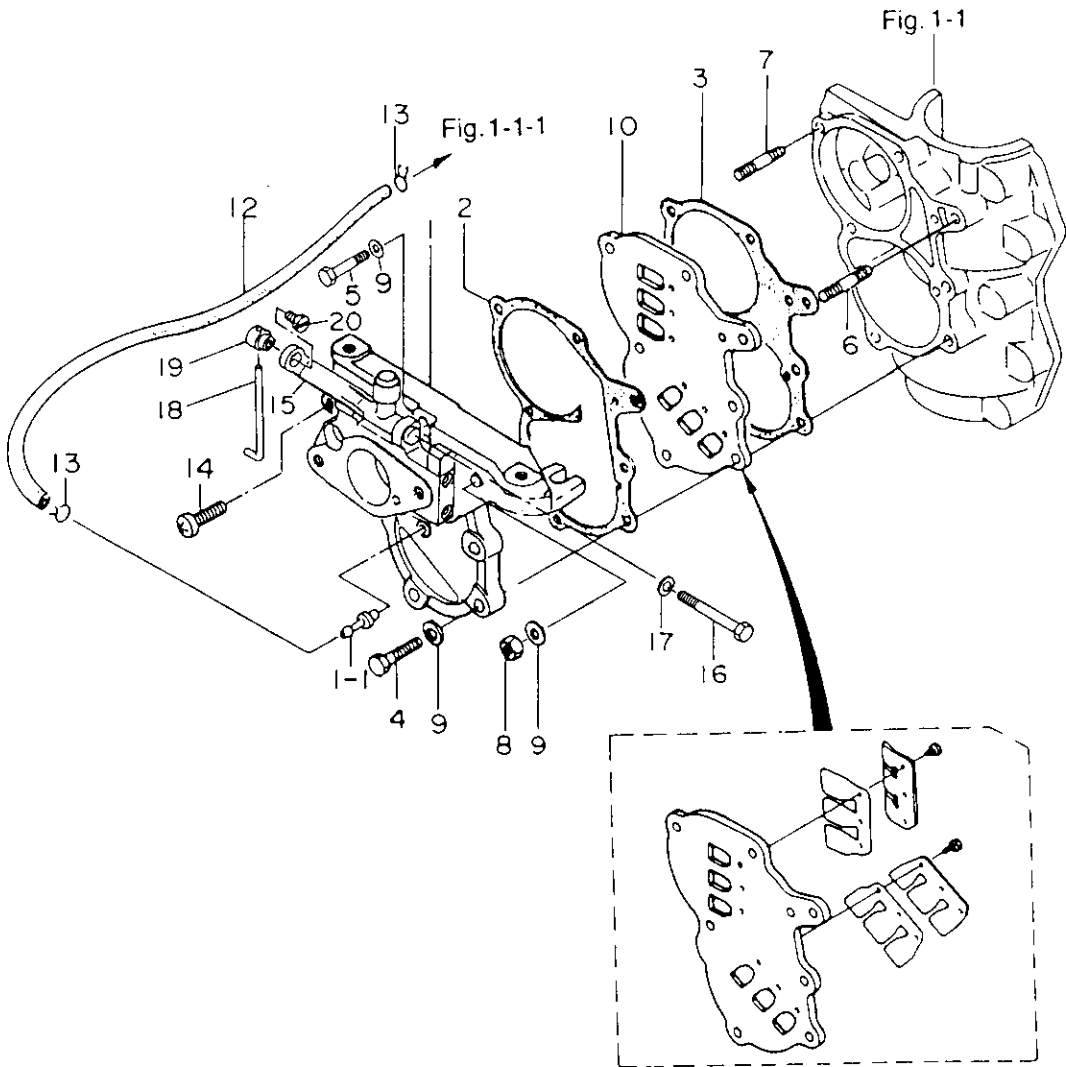


(注) クランクシャフトアッシ..... 組立困難。構成部品は原則としてアッシで購入して下さい。

(REMARKS) CRANK SHAFT ASS'Y..... Very difficult to assemble. The component parts to be purchased as an ASS'Y basically.



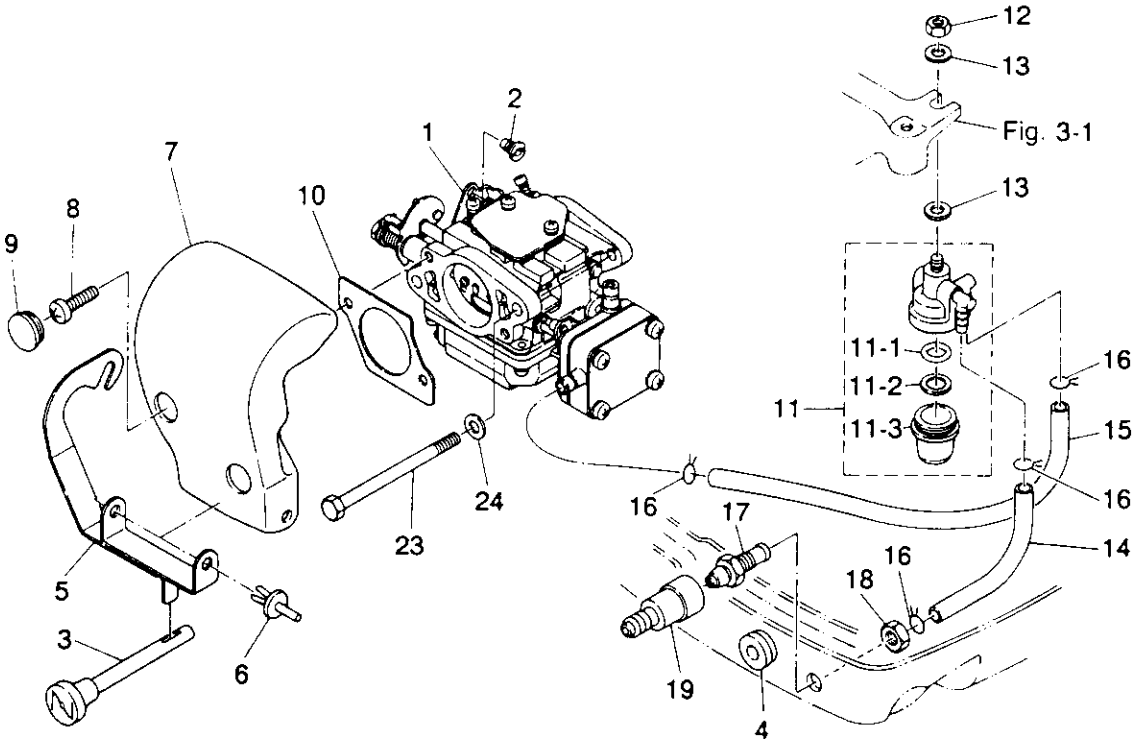
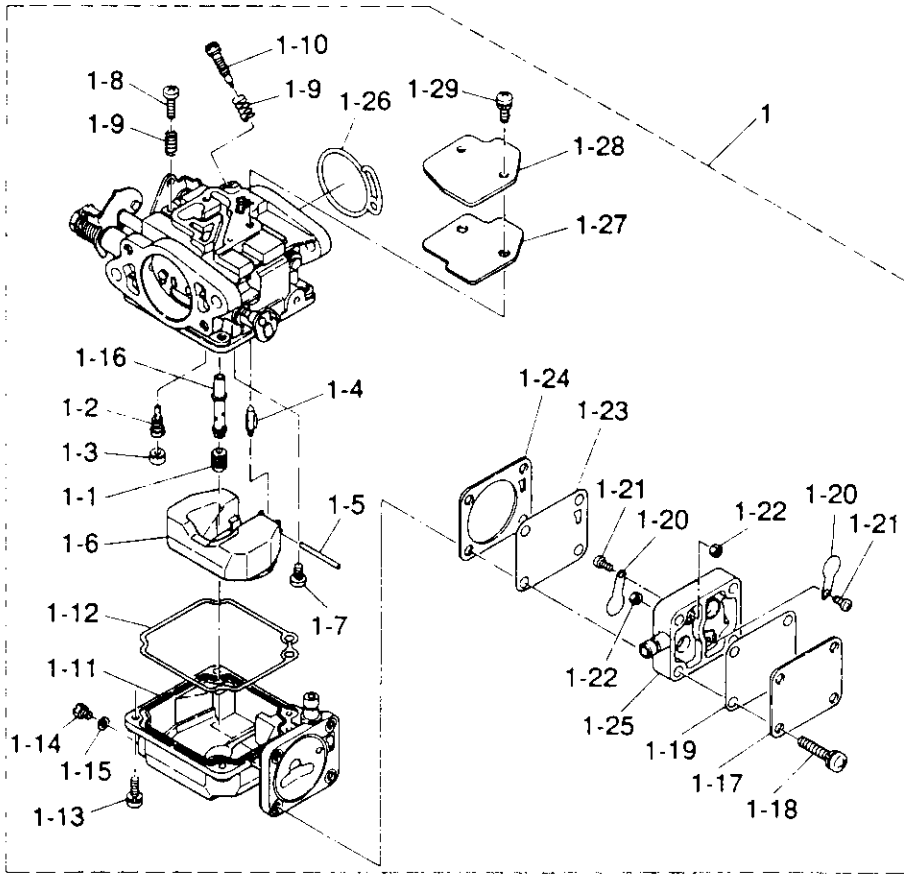
インレット・リードバルブ  
INLET REED VALVE





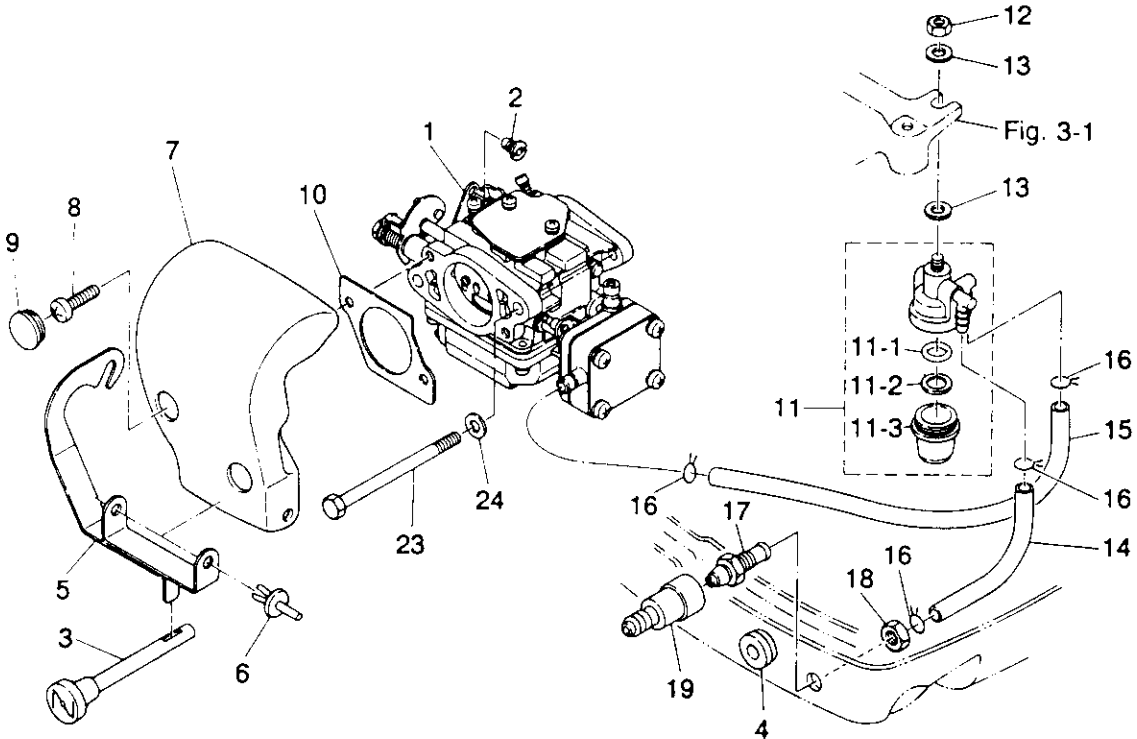
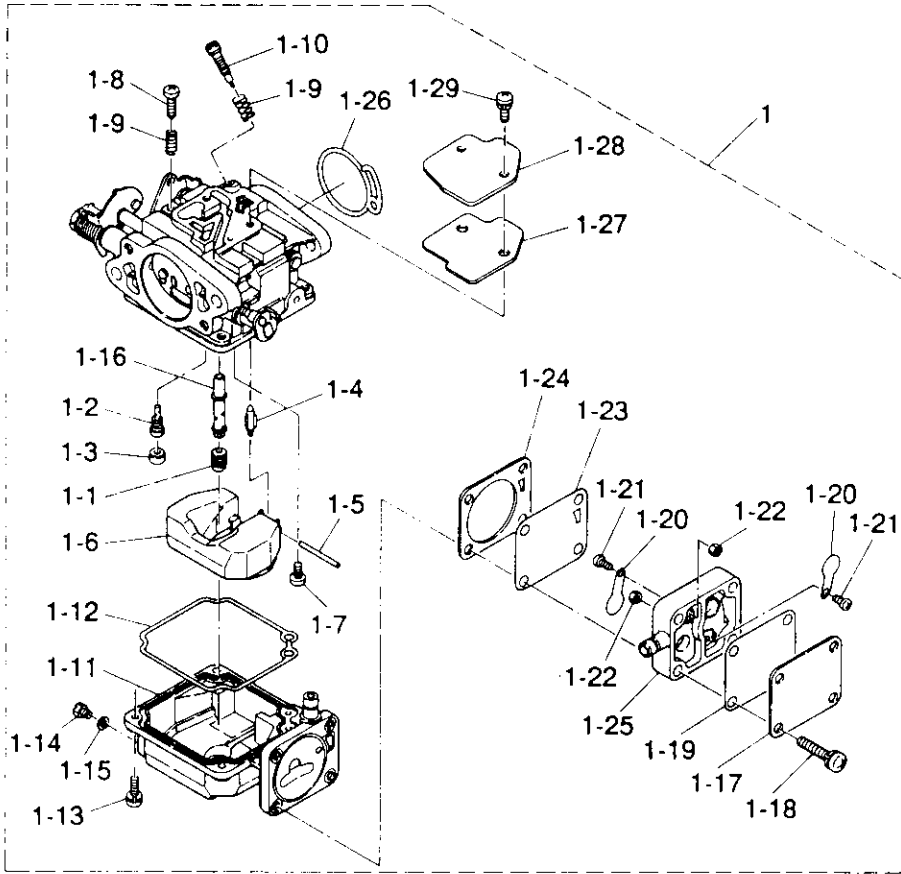


キャブレタ・フュエルフィルタ  
**Fig. 4 CARBURETOR · FUEL FILTER**



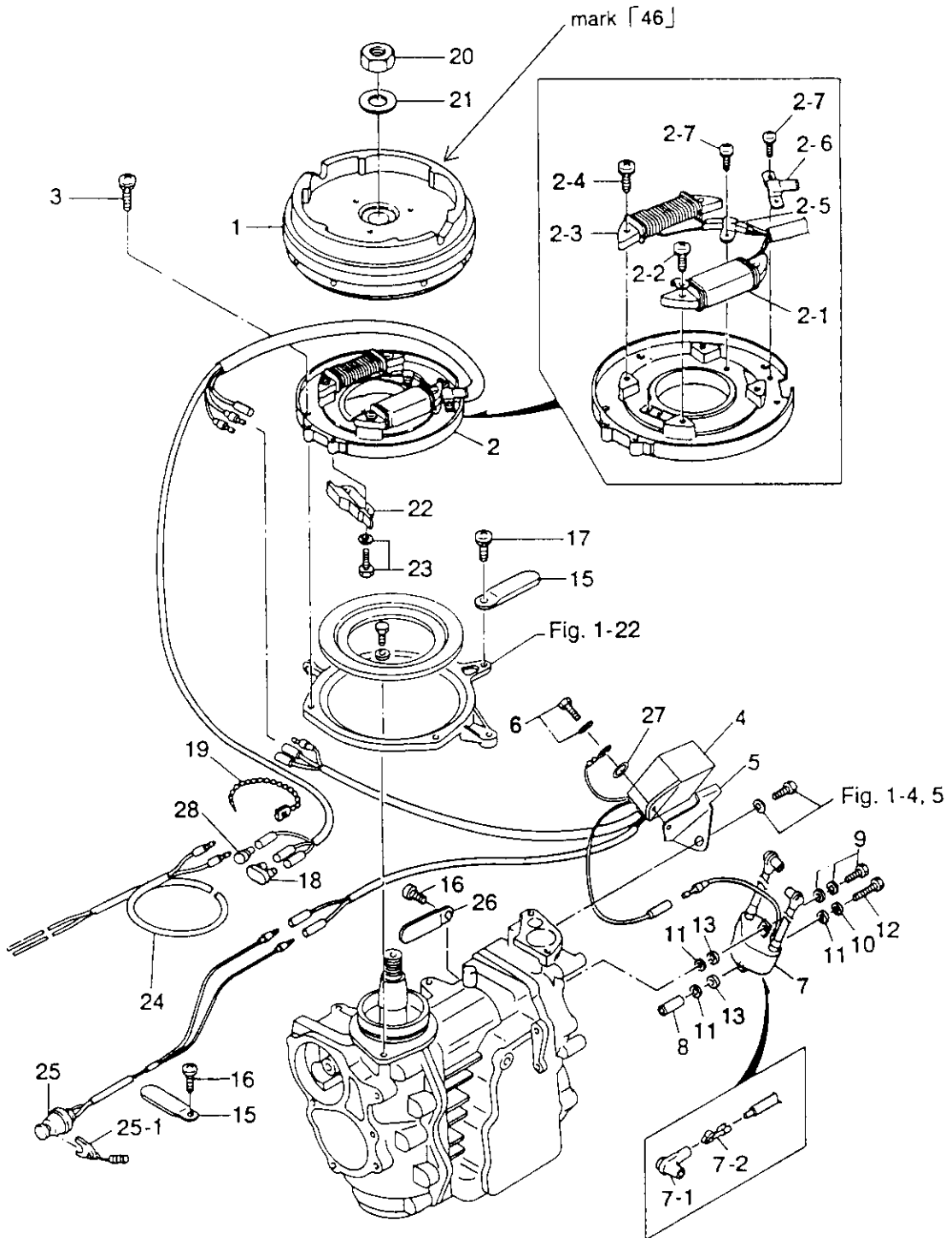
見出番号 Ref. No.	部品番号 Part No.	部 品 名 Part Name	個数 Q'ty			備 考 Remarks
			18 E2	15 D2	9.9 D2	
4-1	3G2-03100-2	キャブレタアッ Carburetor Ass'y	1	1	1	18E2/15D2/9.9D2-
4-1-1	3M2-03151-0	* メインジェット #110 Main Jet #110	1	1	1	18E2/15D2/9.9D2-
4-1-2	3M2-03152-0	* スロージェット #80 Slow Jet #80	1	1	1	18E2/15D2/9.9D2-
4-1-3	3C8-03169-0	* プラグ Plug	1	1	1	
4-1-4	3C8-03147-0	* フロートバルブ Float Valve	1	1	1	
4-1-5	3C8-03126-0	* フロートアームピン Float Arm Pin	1	1	1	
4-1-6	3C8-03125-0	* フロート Float	1	1	1	
4-1-7	921722-0410	* スクリュ、アームピン Screw, Arm Pin	1	1	1	
4-1-8	3C8-03179-0	* ストップスクリュ Stop Screw	1	1	1	
4-1-9	3C8-03157-0	* スプリング Spring	2	2	2	
4-1-10	3G2-03156-0	* アジャストスクリュ Adjust Screw	1	1	1	
4-1-11	3G2-03120-0	* フロートチャンバー Float Chamber	1	1	1	
4-1-12	3C8-03121-0	* ガスケット Gasket	1	1	1	
4-1-13	922532-6412	* スクリュ Screw	4	4	4	
4-1-14	910332-0405	* ドレンスクリュ Drain Screw	1	1	1	
4-1-15	3C8-03193-0	* ガスケット Gasket	1	1	1	
4-1-16	3M2-03141-0	* メインノズル Main Nozzle	1	1	1	18E2/15D2/9.9D2-
4-1-17	3G2-04004-0	* ポンプカバー Pump Cover	1	1	1	
4-1-18	922532-6525	* スクリュ Screw	4	4	4	
4-1-19	3C8-04018-0	* ガスケット、ポンプカバー Gasket, Pump Cover	1	1	1	
4-1-20	350-04014-0	* チェックバルブ Check Valve	2	2	2	
4-1-21	921703-0305	* スクリュ Screw	2	2	2	
4-1-22	930203-0300	* ナット Nut	2	2	2	
4-1-23	3C8-04005-0	* ダイヤフラム、ポンプ Diaphragm, Pump	1	1	1	
4-1-24	3C8-04028-0	* ガスケット、ポンプボデー Gasket, Pump Body	1	1	1	
4-1-25	3C8-04002-0	* ポンプボデー Pump Body	1	1	1	
4-1-26	3C8-02011-0	* Oリング O-Ring	1	1	1	
4-1-27	3C8-03182-0	* ガスケット、キャブレタカバー Gasket, Carburetor Cover	1	1	1	
4-1-28	3C8-03181-0	* キャブレタカバー Carburetor Cover	1	1	1	
4-1-29	922522-6410	* スクリュ Screw	2	2	2	

キャブレタ・フュエルフィルタ  
**Fig. 4 CARBURETOR · FUEL FILTER**



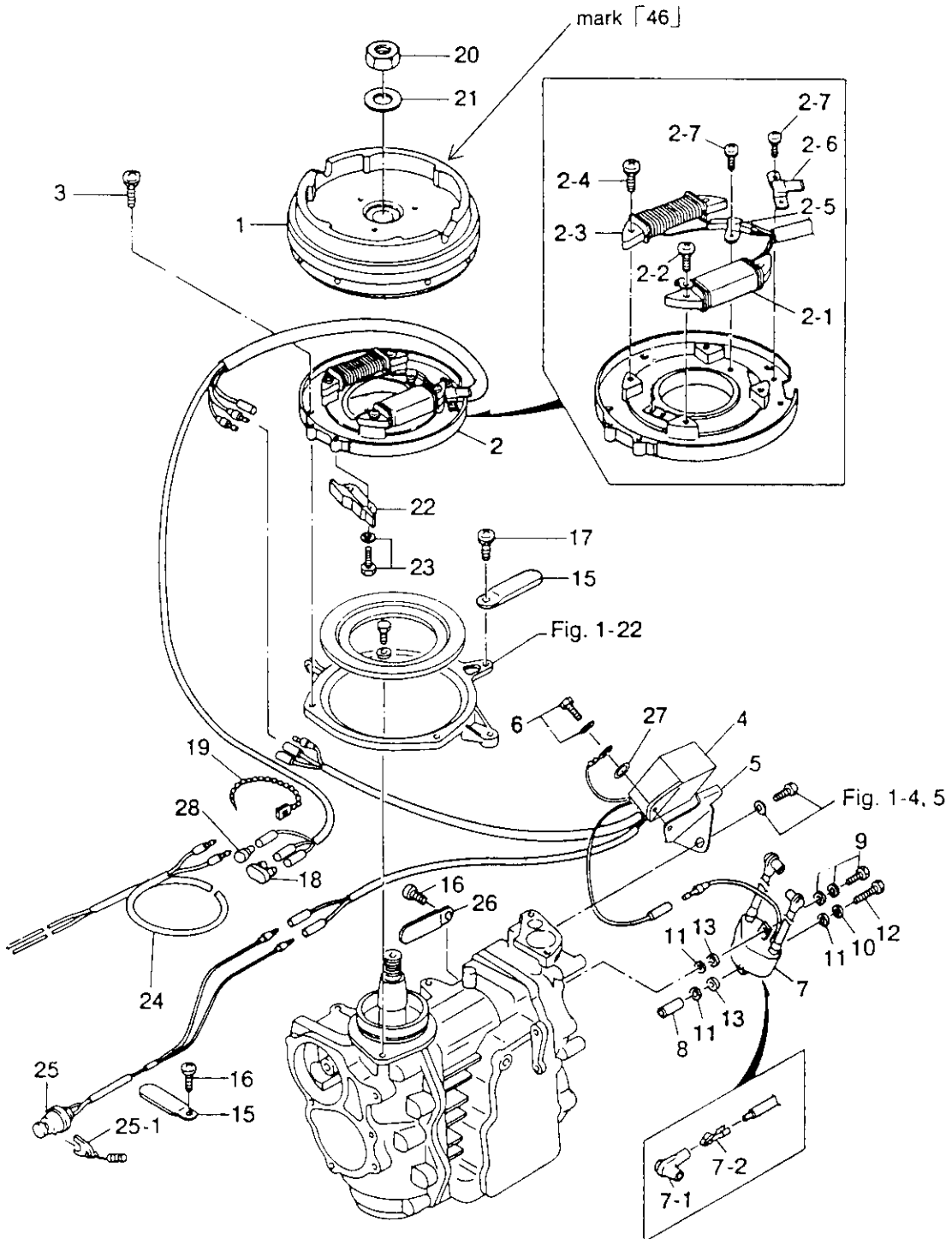
見出番号 Ref. No.	部品番号 Part No.	部 品 名 Part Name	個数 Q'ty			備 考 Remarks
			18 E2	15 D2	9.9 D2	
4-2	3G2-67196-0	ロッドスナップ、3.4-1.6 Rod Snap, 3.4-1.6	1	1	1	
4-3	3G2-67151-1	チョークロッド Choke Rod	1	1	1	
4-4	350-67104-0	ブッシング、チョークロッド Bushing, Choke Rod	1	1	1	
4-5	3G2-67152-0	チョークレバー Choke Lever	1	1	1	
4-6	350-67154-0	プラスチックリベット、6.5 Plastic Rivet, 6.5	2	2	2	
4-7	3G2-02411-0	エアサイレンサ Air Silencer	1	1	1	
4-8	922571-0512	スクリュー Screw	2	2	2	
4-9	345-67117-0	グロメット、17-2.7 Grommet, 17-2.7	2	2	2	
4-10	3G2-02414-0	ガスケット、エアサイレンサ Gasket, Air Silencer	1	1	1	
4-11	346-02230-0	フェルフィルタアッシ Fuel Filter Ass'y	1	1	1	
4-11-1	346-02234-0	* フィルタ Filter	1	1	1	
4-11-2	346-02235-0	* ガスケット A Gasket A	1	1	1	
4-11-3	346-02237-0	* カップ Cup	1	1	1	
4-12	930106-0800	ナット Nut	1	1	1	
4-13	334-66233-0	ワッシャ、8.1-16-1.5 Washer, 8.1-16-1.5	2	2	2	
4-14	9810-5-0200	フェルパイプ A Fuel Pipe A	1	1	1	
4-15	9810-5-0215	フェルパイプ B Fuel Pipe B	1	1	1	
4-16	338-02215-0	クリップ Clip	4	4	4	
4-17	3B2-70260-1	フェルコネクタ(エンジン、メール) Fuel Connector (Engine, Male)	1	1	1	
4-18	332-70261-0	ナット、10P 1.25 Nut, 10P 1.25	1	1	1	
4-19	3B2-70250-1	フェルコネクタ(エンジン、フィメール) Fuel Connector (Engine, Female)	1	1	1	
4-23	916181-0680	ボルト Bolt	2	2	2	
4-24	940103-0600	ワッシャ Washer	2	2	2	

マグネト  
Fig. 5 MAGNETO



見出番号 Ref. No.	部品番号 Part No.	部 品 名 Part Name	個数 Q'ty			備 考 Remarks
			18 E2	15 D2	9.9 D2	
5-1	3G2-06001-1	フライホイールカップ Flywheel Cup	1	1	1	18E2/15D2/9.9D2~
5-2	3G2-06002-1	コイルプレートアッシ Coil Plate Ass'y	1	1	1	18E2/15D2/9.9D2~
5-2-1	3G3-06021-1	* エキサイタコイル Exciter Coil	1	1	1	18E2/15D2/9.9D2~
5-2-2	921521-6524	* スクリュ Screw	2	2	2	
5-2-3	3G2-06023-1	* オルタネータセット Alternator Set	1	1	1	18E2/15D2/9.9D2~
5-2-4	921521-6530	* スクリュ Screw	2	2	2	
5-2-5	3G2-06025-1	* ホルダ、オルタネータコード Holder, Alternator Cord	1	1	1	
5-2-6	350-06025-0	* ホルダ、マグネトコード Holder, Magneto Cord	1	1	1	
5-2-7	921521-6406	* スクリュ Screw	3	3	3	
5-3	921521-6510	スクリュ Screw	4	4	4	
5-4	3G2-06060-2	C.D. ユニット C.D. Unit	1	1	1	18E2/15D2/9.9D2~
5-5	3G2-06061-0	ブラケット、C.D. ユニット Bracket, C.D. Unit	1	1	1	18E2/15D2/9.9D2~
5-6	910103-5612	ボルト Bolt	1	1	1	
5-7	3G2-06050-0	イグニッションコイルアッシ Ignition Coil Ass'y	1	1	1	
	3G2-06040-1	イグニッションコイルアッシ(レジスタンスキャップ付) Ignition Coil Ass'y (W/Resistance Cap)	1	1	1	
5-7-1	3M2-06921-0	* プラグキャップ Plug Cap	2	2	2	
	3C7-06921-0	* プラグキャップ(レジスタンス) Plug Cap (Resistance)	2	2	2	
5-7-2	3M2-06926-0	* ターミナルプラグキャップ Terminal Plug Cap	2	2	2	
5-8	128-02605-1	スペーサ Spacer	1	1	1	
5-9	910103-7620	ボルト Bolt	1	1	1	
5-10	941303-0600	スプリングワッシャ Spring Washer	1	1	1	
5-11	940103-0600	ワッシャ Washer	3	3	3	
5-12	910103-0650	ボルト Bolt	1	1	1	
5-13	151-33159-0	ガスケット、6.2 - 11 - 1 Gasket, 6.2 - 11 - 1	2	2	2	
5-15	309-06972-0	クランプ、6.5 - 47.5P Clamp, 6.5 - 47.5P	2	2	2	
5-16	921503-0610	スクリュ Screw	2	2	2	
5-17	922521-6510	スクリュ Screw	1	1	1	
5-18	353-76037-0	プラグ、ケーブルターミナル Plug, Cable Terminal	1	1	1	
5-19	336-76091-0	バンド、リードワイヤ Band, Lead Wire	1	1	1	
5-20	334-00132-0	ナット、16 P 1.5 L Nut, 16 P 1.5 L	1	1	1	

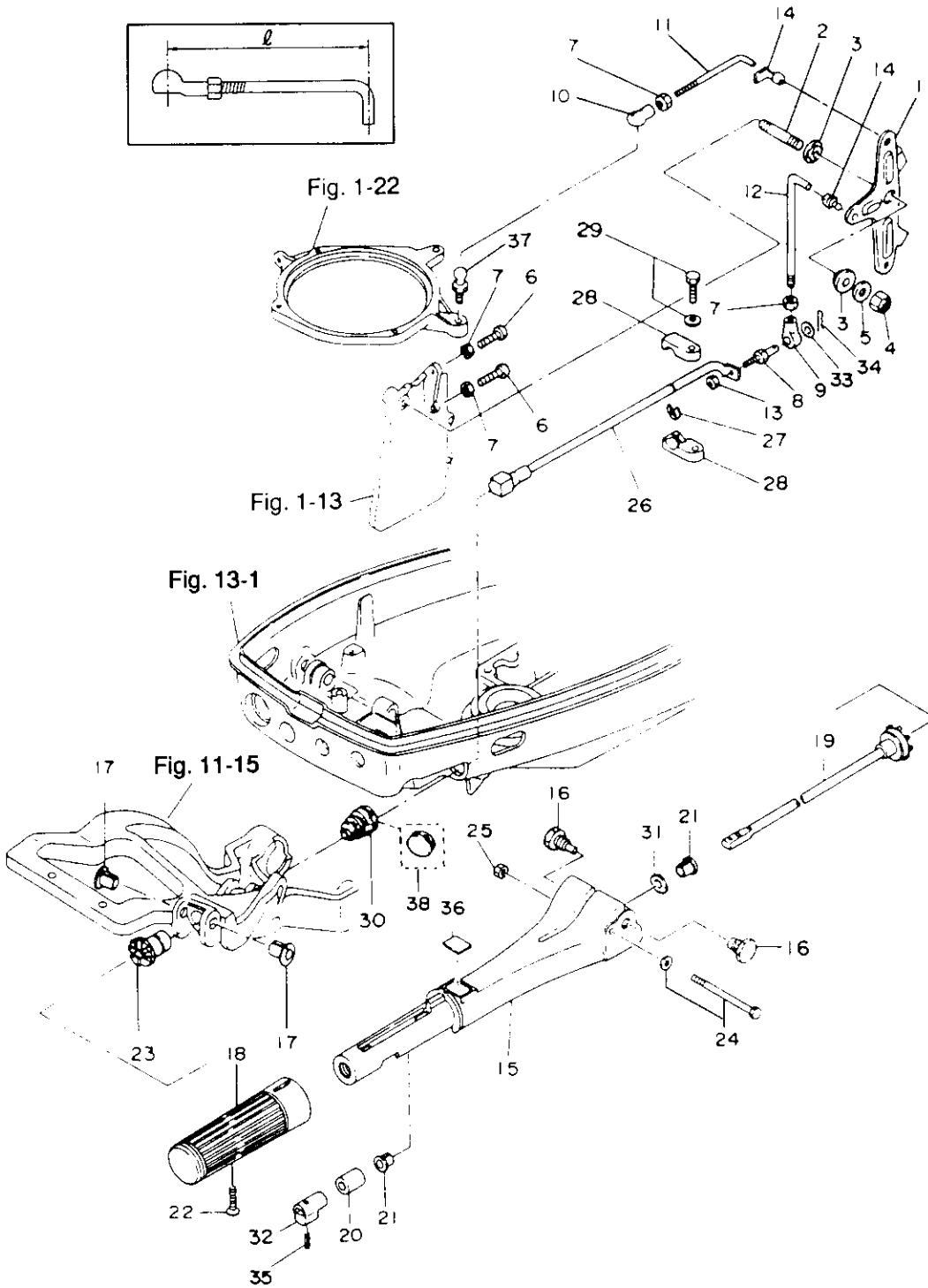
マグネト  
Fig. 5 MAGNETO





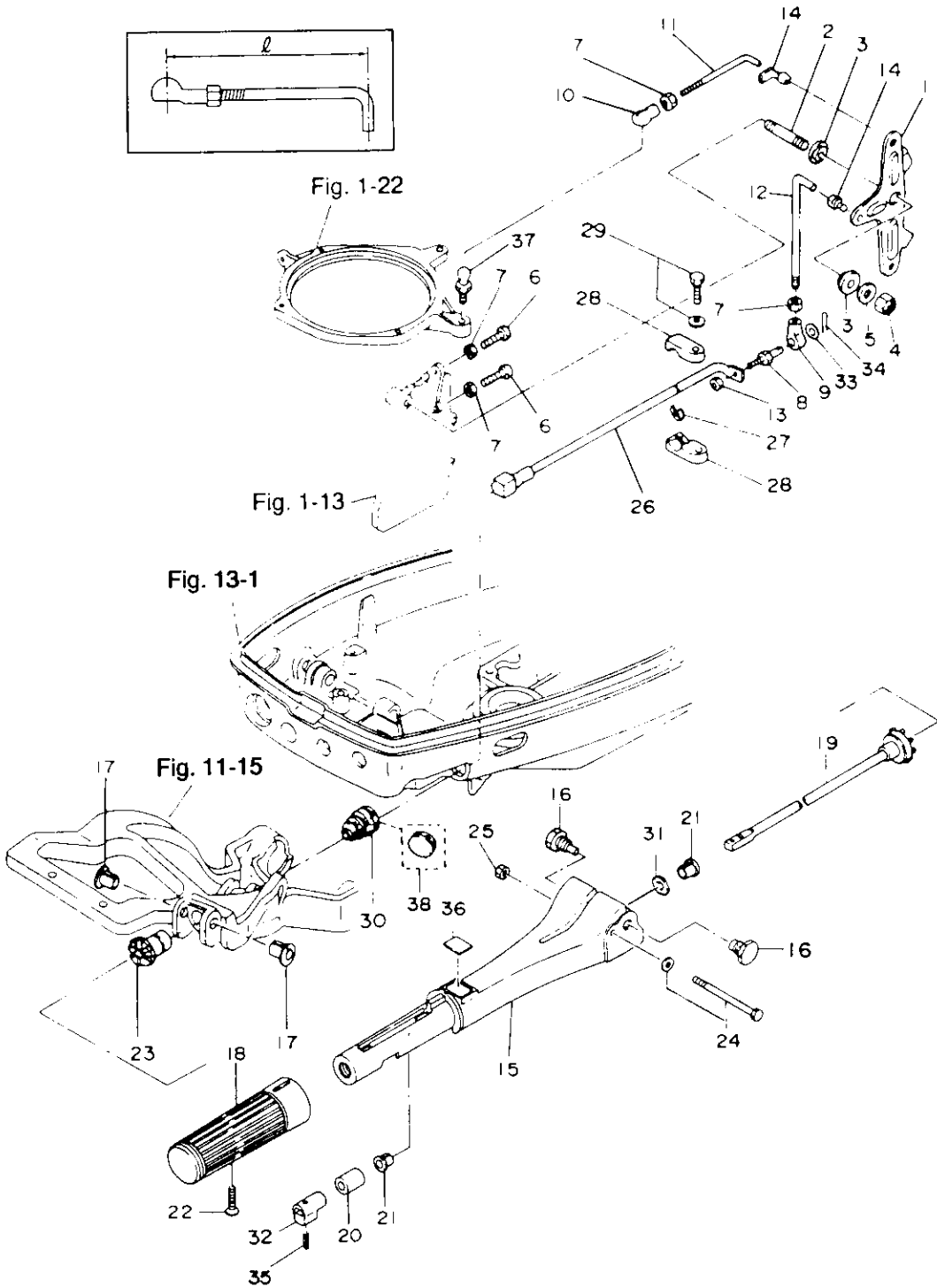


スロットル・メカニズム・バーハンドル  
**Fig. 6 THROTTLE MECHANISM · BAR HANDLE**



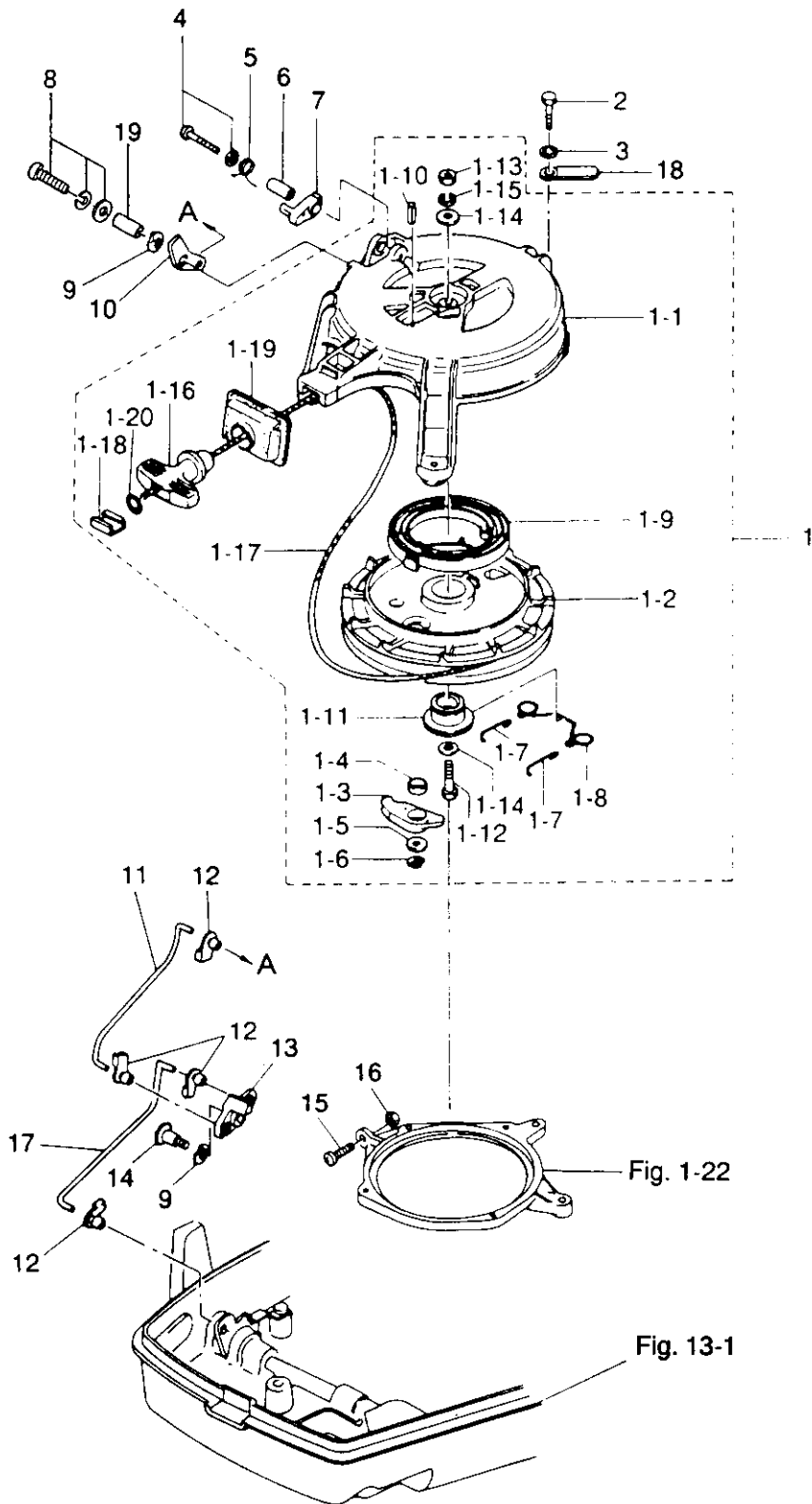
見出番号 Ref. No.	部品番号 Part No.	部 品 名 Part Name	個数 Q'ty			備 考 Remarks
			18 E2	15 D2	9.9 D2	
6-1	350-63711-1	アドバンサアーム Advancer Arm	1	1	1	
6-2	915221-0823	スタッドボルト Stud Bolt	1	1	1	
6-3	345-63713-0	ブッシング、8-14-5 Bushing, 8-14-5	2	2	2	
6-4	930406-0800	ナイロンナット、8P 1.25 Nylon Nut, 8P 1.25	1	1	1	
6-5	334-66233-0	ワッシャ、8.1-16-1.5 Washer, 8.1-16-1.5	1	1	1	
6-6	921506-0525	スクリュ Screw	2	2	2	
6-7	930106-0500	ナット Nut	4	4	4	
6-8	353-83728-0	ケーブルピン Cable Pin	1	1	1	
6-9	346-05234-0	ø5 ロッドジョイント ø5 Rod Joint	1	1	1	
6-10	3B7-05243-0	キャップ C、ボールジョイント Cap C, Ball Joint	1	1	1	
6-11	350-63715-0	リンクロッド、5-60L Link Rod, 5-60L	1	1	1	ℓ =73
6-12	398-63717-0	リンクロッド、5-65L Link Rod, 5-65L	1	1	1	18E2/15D2 ℓ =78 9.9D2 ℓ =75
6-13	930106-0600	ナット Nut	1	1	1	
6-14	345-05224-0	ロッドスナップ、5-2.5 Rod Snap, 5-2.5	2	2	2	
6-15	398S63011-0	ステアリングハンドル Steering Handle	1	1	1	
6-16	346-63201-0	ボルト Bolt	2	2	2	
6-17	345-63207-0	カラー、9.8-12-7.5 Collar, 9.8-12-7.5	2	2	2	
6-18	398-63012-0	グリップ Grip	1	1	1	
6-19	398-63041-0	スロットルシャフト A Throttle Shaft A	1	1	1	
6-20	345-63048-0	ラバー、スロットルシャフト A Rubber, Throttle Shaft A	1	1	1	
6-21	350-63046-0	ブッシング、8.4-10-11 Bushing, 8.4-10-11	2	2	2	
6-22	921803-0525	スクリュ Screw	1	1	1	
6-23	350-63064-0	ユニバーサルピニオン Universal Pinion	1	1	1	
6-24	910103-5675	ボルト Bolt	1	1	1	
6-25	930403-0600	ナイロンナット、6P 1.0 Nylon Nut, 6P 1.0	1	1	1	
6-26	350-63061-1	スロットルシャフト B Throttle Shaft B	1	1	1	
6-27	945303-0600	Eリング、d=6 E-Ring, d=6	1	1	1	
6-28	350-63063-0	サポータ、スロットルシャフト Supporter, Throttle Shaft	2	2	2	
6-29	910103-7630	ボルト Bolt	1	1	1	
6-30	345-66226-0	グロメット、スロットルシャフト Grommet, Throttle Shaft	1	1	1	

スロットル・メカニズム・バーハンドル  
**Fig. 6 THROTTLE MECHANISM · BAR HANDLE**



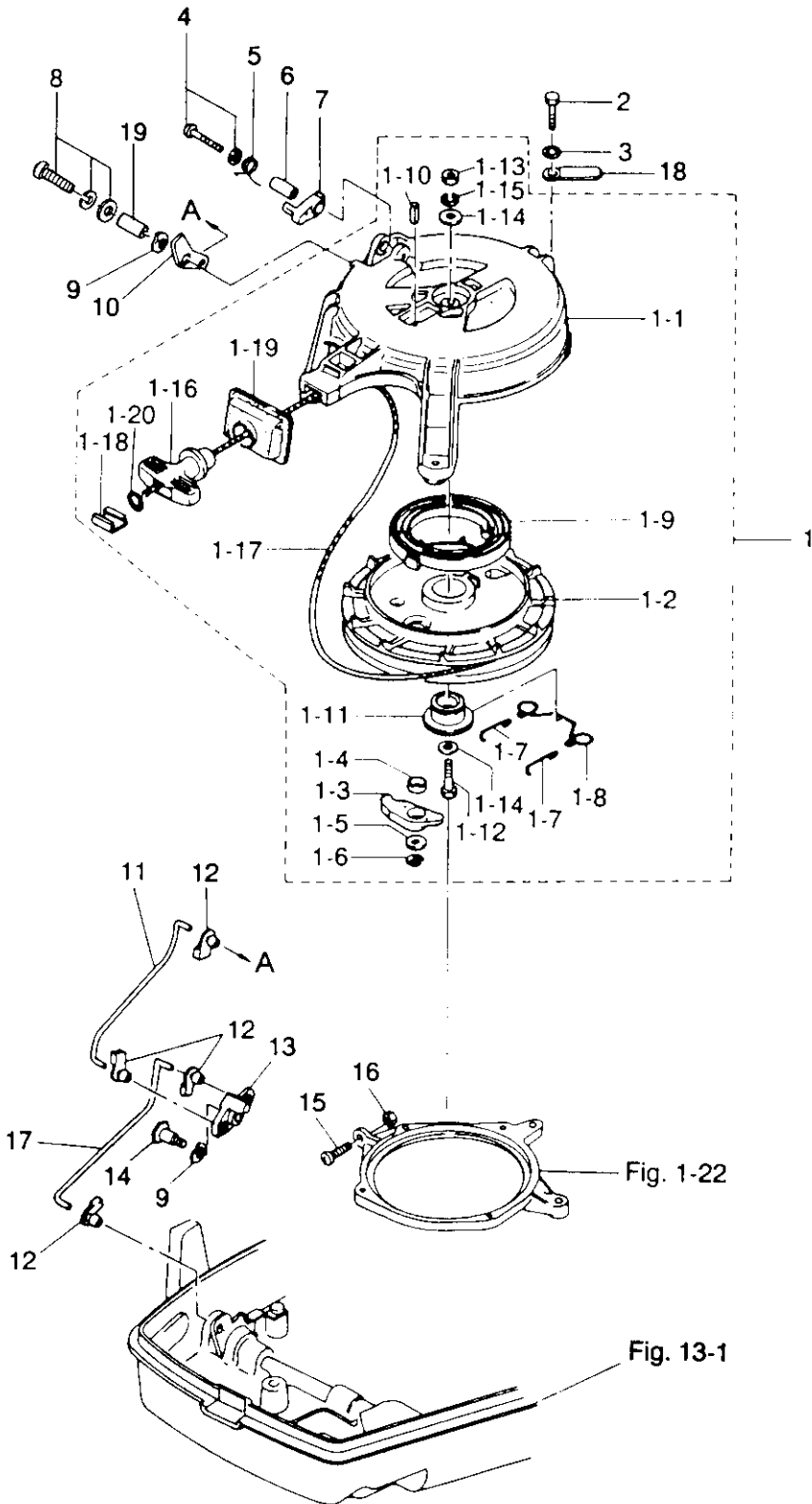


リコイルスタータ・スタータロック  
**Fig. 7 RECOIL STARTER · STARTER LOCK**



見出番号 Ref. No.	部品番号 Part No.	部 品 名 Part Name	個数 Q'ty			備 考 Remarks
			18 E2	15 D2	9.9 D2	
7-1	350-05000-0	リコイルスタータアッシ Recoil Starter Ass'y	1	1	1	
7-1-1	350-05105-0	* スタータケース Starter Case	1	1	1	
7-1-2	350-05104-1	* リール Reel	1	1	1	
7-1-3	345-05003-1	* ラチェット Ratchet	1	1	1	
7-1-4	345-05135-1	* ブッシング、ラチェット Bushing, Ratchet	1	1	1	
7-1-5	346-67115-0	* ワッシャ、6.5 - 21 - 1 Washer, 6.5 - 21 - 1	1	1	1	
7-1-6	945303-0500	* Eリング、d=5 E-Ring, d=5	1	1	1	
7-1-7	350-05123-0	* ラチェットガイドA Ratchet Guide A	2	2	2	
7-1-8	350-05124-0	* ラチェットガイドB Ratchet Guide B	1	1	1	
7-1-9	345-05004-0	* スタータスプリング Starter Spring	1	1	1	
7-1-10	951403-0316	* スプリングピン、3 - 16 Spring Pin, 3 - 16	1	1	1	
7-1-11	350-05132-0	* スタータシャフト Starter Shaft	1	1	1	
7-1-12	910114-0635	* ボルト Bolt	1	1	1	
7-1-13	930103-0600	* ナット Nut	1	1	1	
7-1-14	940121-0600	* ワッシャ Washer	2	2	2	
7-1-15	941322-0600	* スプリングワッシャ Spring Washer	1	1	1	
7-1-16	338-05019-0	* スタータハンドル Starter Handle	1	1	1	
7-1-17	350-05013-1	* スタータロープ Starter Rope	1	1	1	ø5 - 1600mm
7-1-18	338-05131-0	* ロープアンカ Rope Anchor	1	1	1	
7-1-19	350-05116-0	* シールプレート、スタータ Seal Plate, Starter	1	1	1	
7-1-20	350-05136-0	* Oリング、2.5 - 4.5 O-Ring, 2.5 - 4.5	1	1	1	
7-2	910114-0630	ボルト Bolt	3	3	3	
7-3	940103-0600	スプリングワッシャ Spring Washer	3	3	3	
7-4	921503-5430	スクリュ Screw	1	1	1	
7-5	338-05216-0	スプリング、スタータロック Spring, Starter Lock	1	1	1	
7-6	338-05255-0	カラー、4 - 6 - 21 Collar, 4 - 6 - 21	1	1	1	
7-7	338-05252-0	スタータロック Starter Lock	1	1	1	
7-8	921503-7616	スクリュ Screw	1	1	1	
7-9	941403-0800	ウェーブワッシャ、d=8 Wave Washer, d=8	2	2	2	
7-10	350-05253-0	カム、スタータロック Cam, Starter Lock	1	1	1	

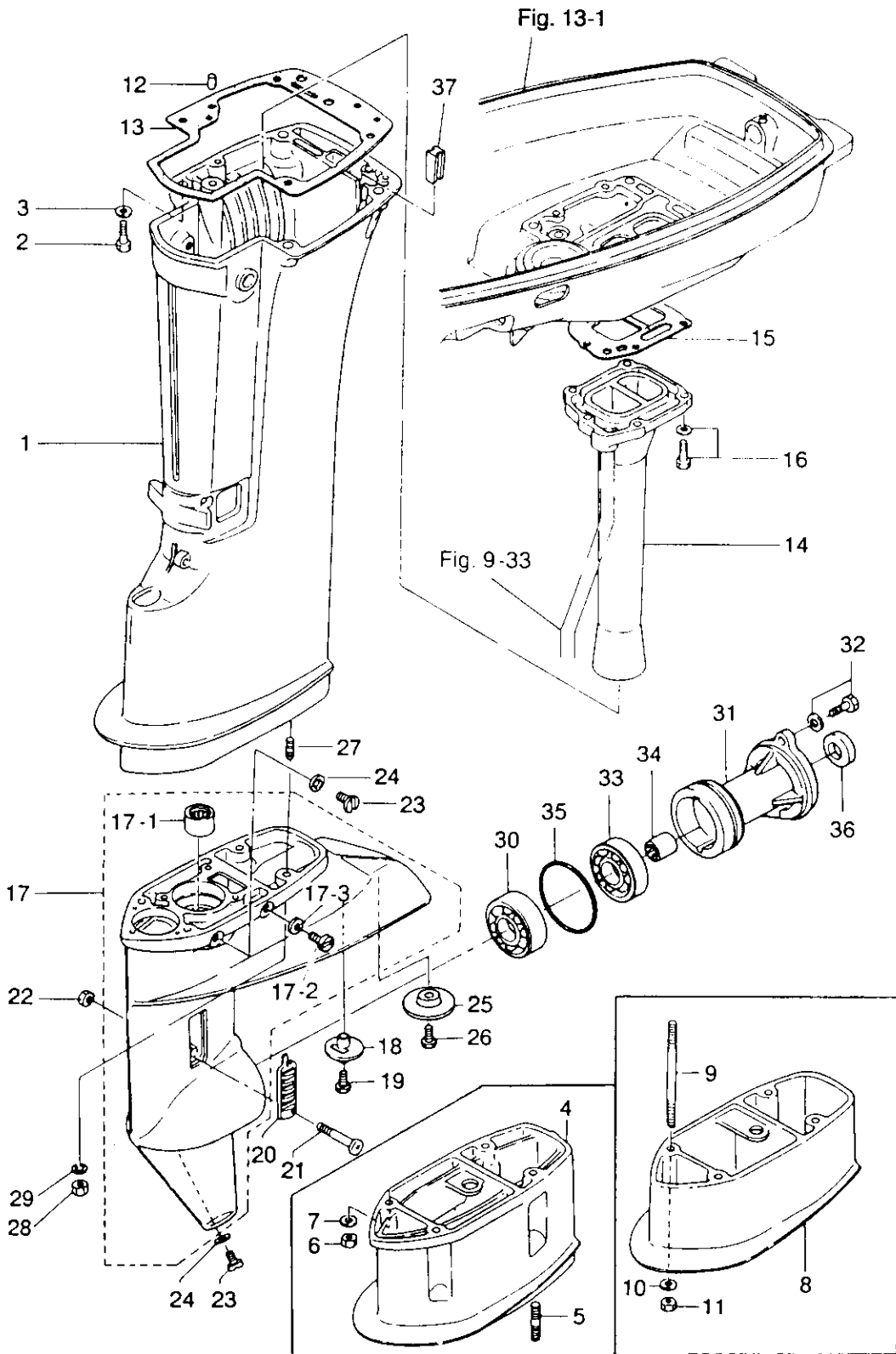
リコイルスタータ・スタータロック  
**Fig. 7 RECOIL STARTER • STARTER LOCK**





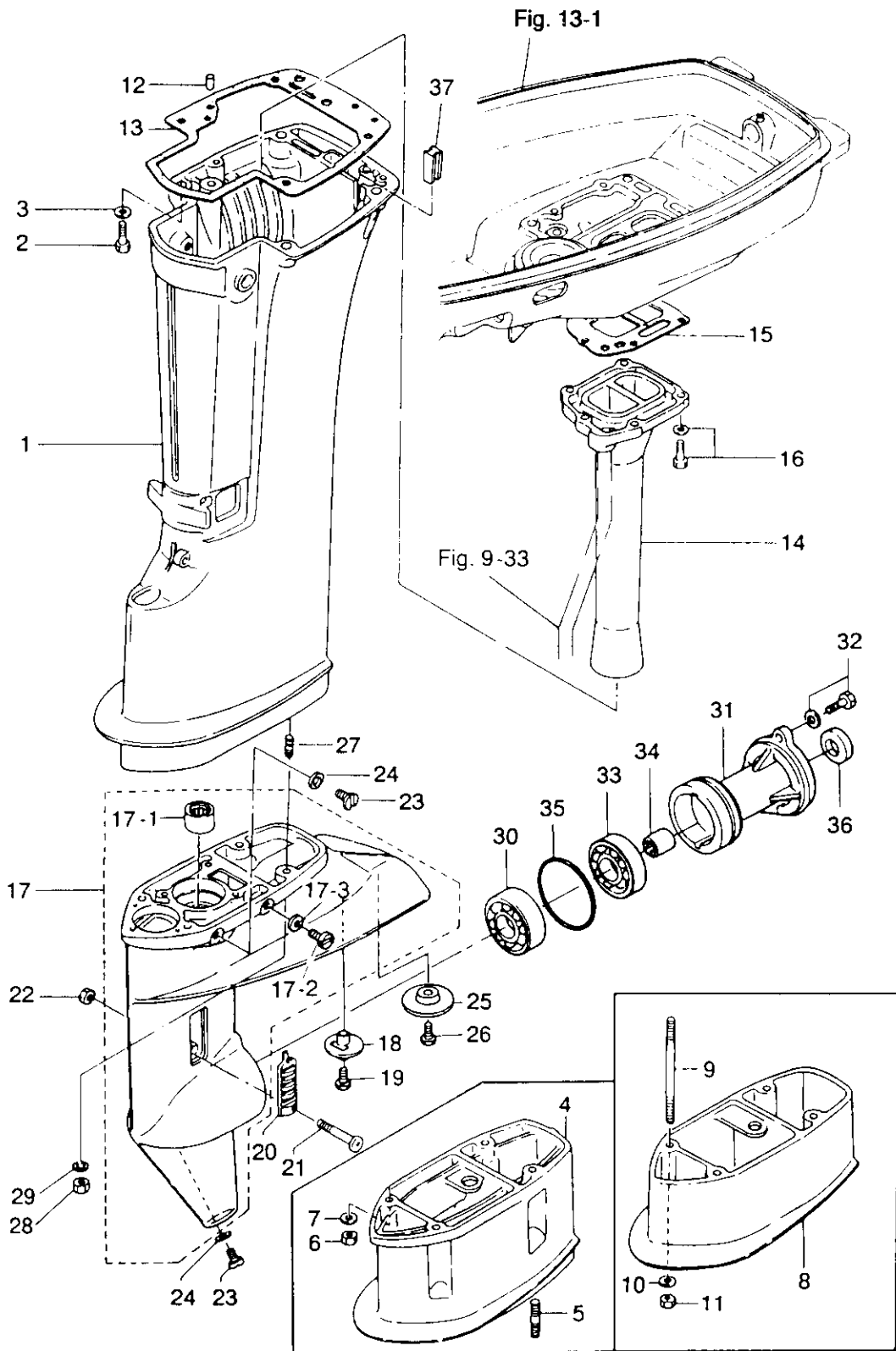


ドライブシャフトハウジング・ギヤケース  
**Fig. 8 DRIVESHAFT HOUSING · GEAR CASE**



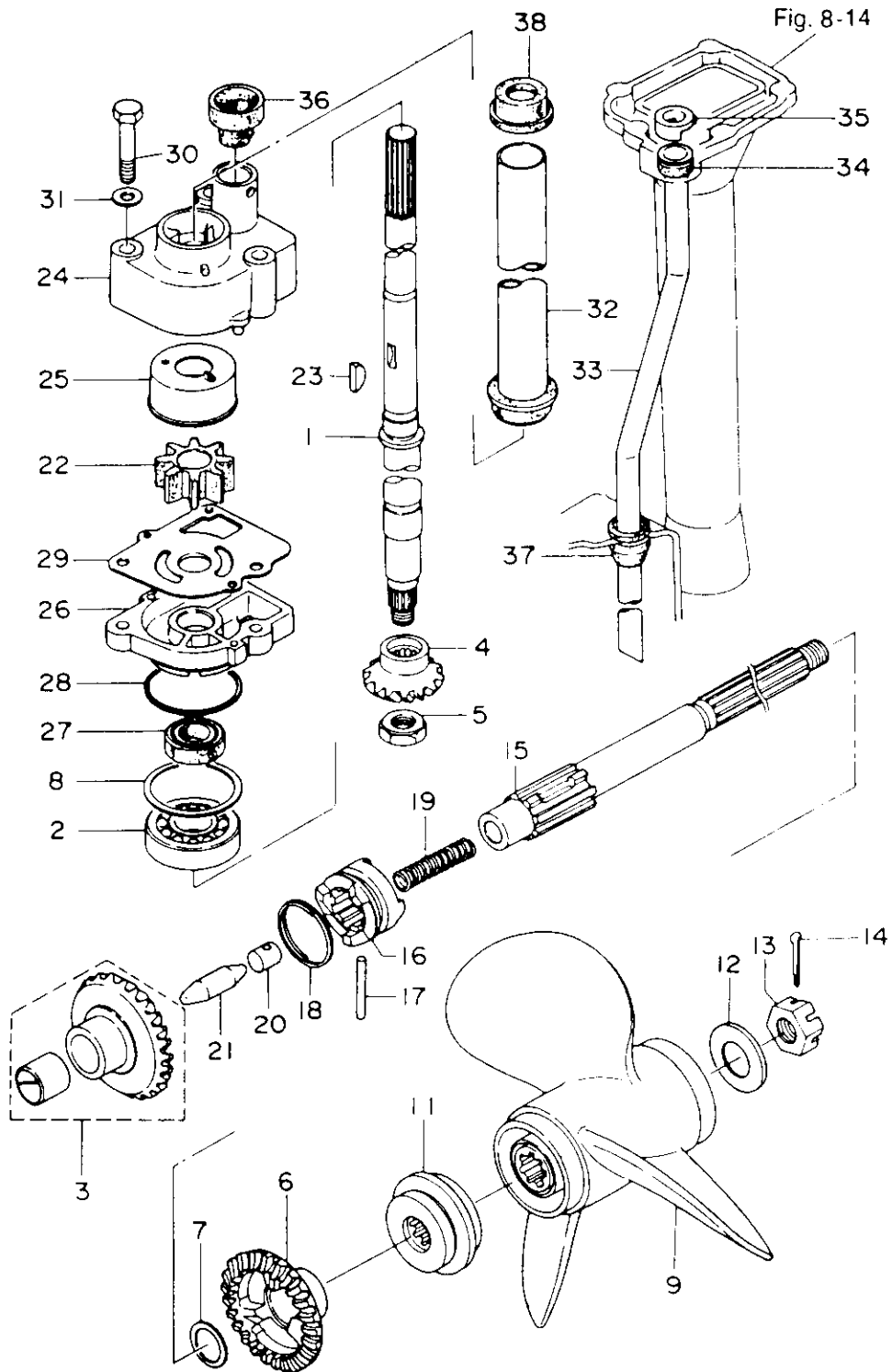
見出番号 Ref. No.	部品番号 Part No.	部 品 名 Part Name	個数 Q'ty			備 考 Remarks
			18 E2	15 D2	9.9 D2	
8-1	350S61020-3	ドライブシャフトハウジング S Drive Shaft Housing S	1	1	1	
	350S61030-3	ドライブシャフトハウジング L Drive Shaft Housing L	1	1	1	
8-2	910113-0845	ボルト Bolt	4	4	4	
8-3	334-66233-0	ワッシャ、8.1-16-1.5 Washer, 8.1-16-1.5	4	4	4	
8-4	350S61110-0	エクステンションハウジング UL Extension Housing UL	1	1	1	
8-5	915303-0825	スタッドボルト Stud Bolt	4	4	4	
8-6	930103-0800	ナット Nut	4	4	4	
8-7	334-66233-0	ワッシャ、8.1-16-1.5 Washer, 8.1-16-1.5	4	4	4	
8-8	350S61120-0	エクステンションハウジング LL Extension Housing LL	1	1	1	
8-9	915303-8100	スタッドボルト Stud Bolt	4	4	4	
8-10	334-66233-0	ワッシャ、8.1-16-1.5 Washer, 8.1-16-1.5	4	4	4	
8-11	930103-0800	ナット Nut	4	4	4	
8-12	345-01111-0	ノック、6-12 Dowel Pin, 6-12	2	2	2	
8-13	350-61012-1	ガスケット、ドライブシャフトハウジング Gasket, Drive Shaft Housing	1	1	1	
8-14	362-02311-0	エキゾーストパイプ Exhaust Pipe	1	1	1	
8-15	362-02312-0	ガスケット、エキゾーストパイプ Gasket, Exhaust Pipe	1	1	1	
8-16	910103-5625	ボルト Bolt	5	5	5	
8-17	398S60000-0	ギヤケースアッソ Gear Case Ass'y	1	1	1	
8-17-1	350-60211-0	* ニードルベアリング、16-24-20 * Needle Bearing, 16-24-20	1	1	1	
8-17-2	332-60005-1	* ウォータプラグ * Water Plug	1	1	1	
8-17-3	332-60006-0	* ガスケット、8.1-15-1 * Gasket, 8.1-15-1	1	1	1	
8-18	369-60206-0	サブウォータストレーナ Sub Water Strainer	1	1	1	
8-19	921803-0620	スクリュ Screw	1	1	1	
8-20	362-60206-0	ウォータストレーナ Water Strainer	2	2	2	
8-21	921503-0430	スクリュ Screw	1	1	1	
8-22	930406-0400	ナイロンナット、4P0.7 Nylon Nut, 4P0.7	1	1	1	
8-23	332-60005-1	オイルプラグ Oil Plug	2	2	2	
8-24	332-60006-0	ガスケット、8.1-15-1 Gasket, 8.1-15-1	2	2	2	
8-25	3M2-60218-0	アノード Anode	1	1	1	
8-26	910103-0616	ボルト Bolt	1	1	1	

ドライブシャフトハウジング・ギヤケース  
**Fig. 8 DRIVESHAFT HOUSING · GEAR CASE**



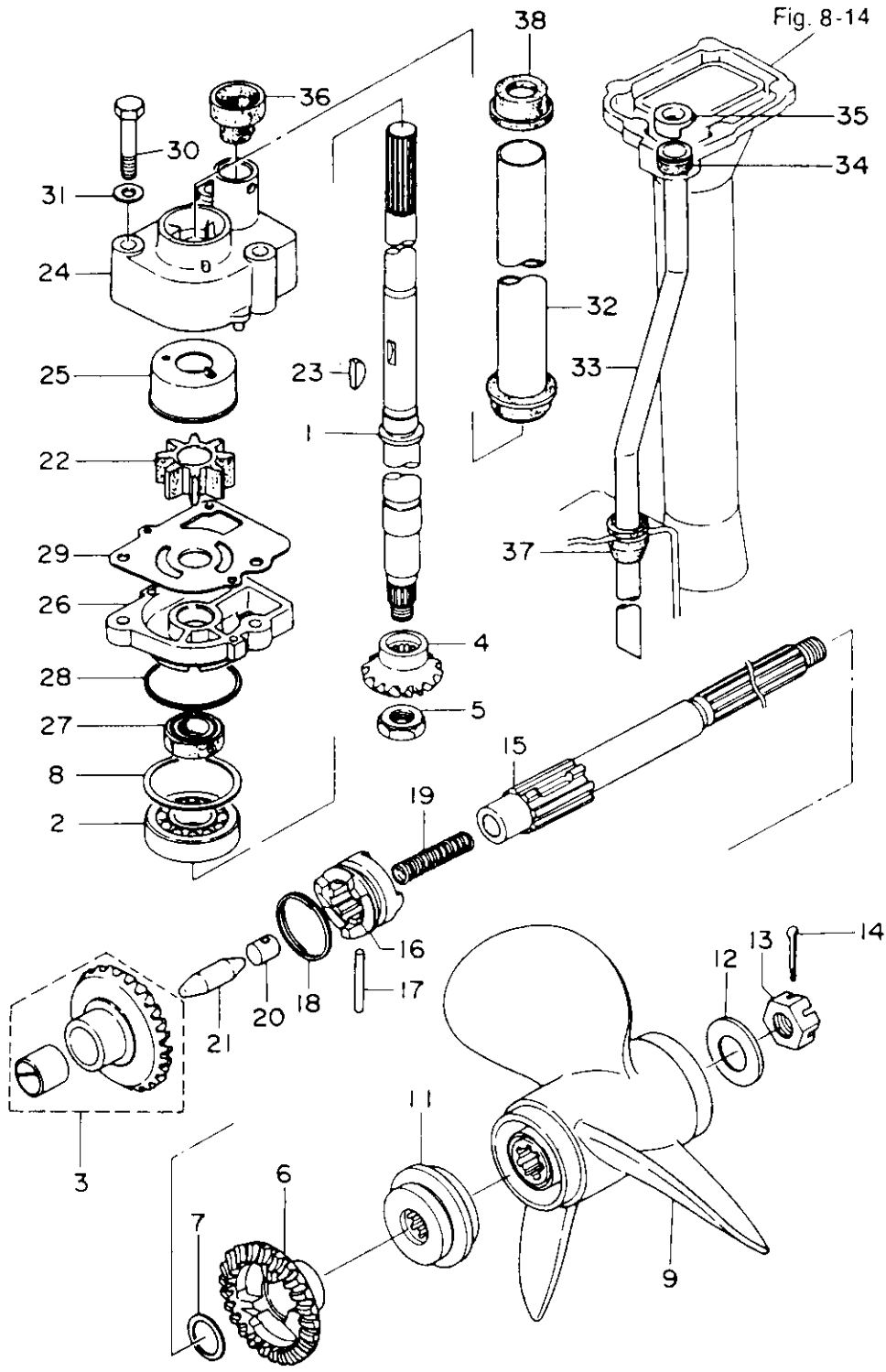
見出番号 Ref. No.	部品番号 Part No.	部 品 名 Part Name	個数 Q'ty			備 考 Remarks
			18 E2	15 D2	9.9 D2	
8-27	915303-0825	スタッドボルト Stud Bolt	4	4	4	
8-28	930103-0800	ナット Nut	4	4	4	
8-29	334-66233-0	ワッシャ、8.1 - 16 - 1.5 Washer, 8.1 - 16 - 1.5	4	4	4	
8-30	3K8-60215-0	ボールベアリング、6205R Ball Bearing, 6205R	1	1	1	
8-31	362S60101-0	ハウジング、プロペラシャフト Housing, Propeller Shaft	1	1	1	
8-32	910103-5625	ボルト Bolt	2	2	2	
8-33	9601-0-6205	ボールベアリング、6205 Ball Bearing, 6205	1	1	1	
8-34	362-60211-0	ニードルベアリング、17 - 24 - 20 Needle Bearing, 17 - 24 - 20	1	1	1	
8-35	121-32071-0	Oリング、2.4 - 59.6 O-Ring, 2.4 - 59.6	1	1	1	
8-36	346-65013-0	オイルシール、17 - 30 - 9 Oil Seal, 17 - 30 - 9	1	1	1	
8-37	398-61207-0	グロメット、アイドルポート Grommet, Idle Port	1	1	1	

トランスミッション・ウォーターポンプ  
**Fig. 9 TRANSMISSION · WATER PUMP**



見出番号 Ref. No.	部品番号 Part No.	部 品 名 Part Name	個数 Q'ty			備 考 Remarks
			18 E2	15 D2	9.9 D2	
9-1	350-64301-0	ドライブシャフト S Drive Shaft S	1	1	1	
	350-64302-0	ドライブシャフト L Drive Shaft L	1	1	1	
	350-64303-0	ドライブシャフト UL Drive Shaft UL	1	1	1	
	350-64304-0	ドライブシャフト LL Drive Shaft LL	1	1	1	
9-2	9601-0-6302	ボールベアリング、6302 Ball Bearing, 6302	1	1	1	
9-3	350-64010-0	ベベルギヤ A (ブッシュ付) Bevel Gear A (with Bushing)	1	1	1	
9-4	350-64020-0	ベベルギヤ B Bevel Gear B	1	1	1	
9-5	346-64027-1	ナット、ベベルギヤ B Nut, Bevel Gear B	1	1	1	
9-6	362-64030-0	ベベルギヤ C Bevel Gear C	1	1	1	
9-7	350-64032-0	ワッシャ、17.1 - 22 - 1.5 Washer, 17.1 - 22 - 1.5	1	1	1	
9-8	346-64081-0	シム、35 - 41.9 - 0.1 Shim, 35 - 41.9 - 0.1	AR	AR	AR	
	346-64082-0	シム、35 - 41.9 - 0.15 Shim, 35 - 41.9 - 0.15	AR	AR	AR	
	346-64083-0	シム、35 - 41.9 - 0.3 Shim, 35 - 41.9 - 0.3	AR	AR	AR	
	346-64084-0	シム、35 - 41.9 - 0.5 Shim, 35 - 41.9 - 0.5	AR	AR	AR	
9-9	362-64107-0	プロペラ 6 Propeller 6	1	1	1	
	362-64105-0	プロペラ 7 Propeller 7	1	1	1	
	362-64103-0	プロペラ 8 Propeller 8	1	1	1	
	362-64102-0	プロペラ 8.5 Propeller 8.5	1	1	1	
	362-64101-0	プロペラ 9 Propeller 9	1	1	1	
	362-64108-0	プロペラ 10 Propeller 10	1	1	1	
9-11	362-64231-0	スラストホルダ Thrust Holder	1	1	1	
9-12	346-64124-5	ワッシャ、12.5 - 32 - 2.5 Washer, 12.5 - 32 - 2.5	1	1	1	
9-13	346-64121-5	ナット、プロペラ Nut, Propeller	1	1	1	
9-14	951503-0322	スプリットピン、3 - 22 Split Pin, 3 - 22	1	1	1	
9-15	362-64211-0	プロペラシャフト Propeller Shaft	1	1	1	
9-16	362-64215-0	クラッチ Clutch	1	1	1	
9-17	350-64218-0	クラッチピン Clutch Pin	1	1	1	φ5 - 30mm
9-18	350-64219-0	スナップ、クラッチピン Snap, Clutch Pin	1	1	1	
9-19	332-64221-0	スプリングクラッチ Spring Clutch	1	1	1	
9-20	350-64222-0	スプリングホルダ、クラッチ Spring Holder, Clutch	1	1	1	

トランスミッション・ウォーターポンプ  
**Fig. 9 TRANSMISSION · WATER PUMP**



見出番号 Ref. No.	部品番号 Part No.	部 品 名 Part Name	個数 Q'ty			備 考 Remarks
			18 E2	15 D2	9.9 D2	
9-21	350-64223-1	プッシュロッド、クラッチ Push Rod, Clutch	1	1	1	
9-22	334-65021-0	インペラ、ウォーターポンプ Impeller, Water Pump	1	1	1	
9-23	350-65022-0	キー、ポンプインペラ Key, Pump Impeller	1	1	1	
9-24	350-65016-1	ポンプケース Pump Case	1	1	1	
9-25	350-65011-1	ライナー、ポンプケース Liner, Pump Case	1	1	1	
9-26	350-65017-0	ポンプケースロワ Pump Case Lower	1	1	1	
9-27	332-60223-0	オイルシール、13.8 - 26 - 9.5 Oil Seal, 13.8 - 26 - 9.5	1	1	1	
9-28	336-62415-0	Oリング、3.5 - 36 O-Ring, 3.5 - 36	1	1	1	
9-29	350-65025-0	ガイドプレート、ウォーターポンプ Guide Plate, Water Pump	1	1	1	
9-30	910114-0652	ボルト Bolt	3	3	3	
9-31	940103-0600	ワッシャ Washer	3	3	3	
9-32	350-64322-0	ガードパイプ、ドライブシャフト Guard Pipe, Drive Shaft	1	1	1	
9-33	350-65100-0	ウォーターパイプ S Water Pipe S	1	1	1	
	350-65110-0	ウォーターパイプ L Water Pipe L	1	1	1	
	350-65120-0	ウォーターパイプ UL Water Pipe UL	1	1	1	
	350-65130-0	ウォーターパイプ LL Water Pipe LL	1	1	1	
9-34	350-65206-0	シールラバーアッパー、ウォーターポンプ Seal Rubber Upper, Water Pump	1	1	1	
9-35	350-65205-0	ストッパー、ウォーターパイプ Stopper, Water Pipe	1	1	1	
9-36	350-65014-0	シールラバーロウ、ウォーターポンプ Seal Rubber Lower, Water Pump	1	1	1	
9-37	350-65204-0	ガイドラバー、ウォーターパイプ Guide Rubber, Water Pipe	1	1	1	
9-38	350-64326-0	グロメットアッパー、ドライブシャフト Grommet Upper, Drive Shaft	1	1	1	



ギヤシフト  
Fig. 10 GEAR SHIFT

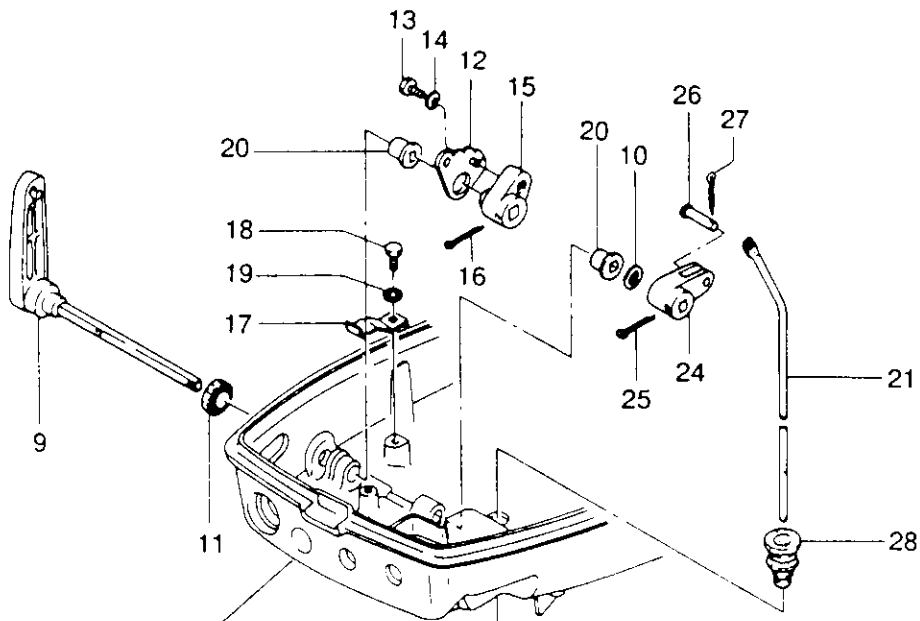


Fig. 13-1

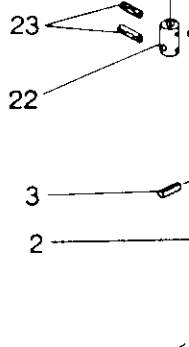
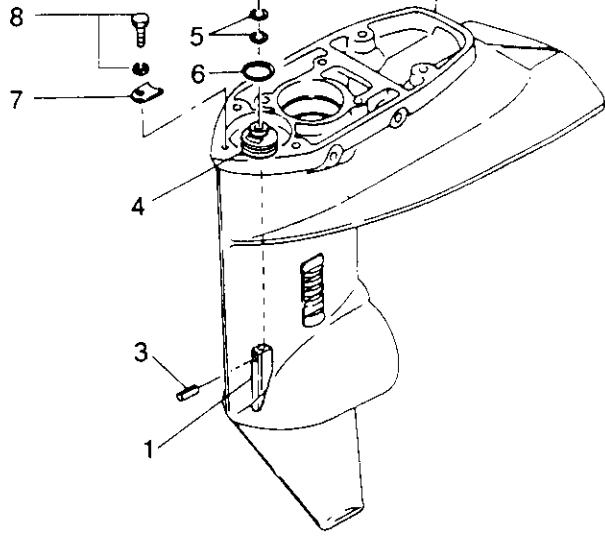


Fig. 8-17



見出番号 Ref. No.	部品番号 Part No.	部 品 名 Part Name	個数 Q'ty			備 考 Remarks
			18 E2	15 D2	9.9 D2	
10-1	3C8-66011-0	クラッチカム Clutch Cam	1	1	1	
10-2	398-66012-0	カムロッドS Cam Rod S	1	1	1	
	398-66013-0	カムロッドL Cam Rod L	1	1	1	
	398-66014-0	カムロッドUL Cam Rod UL	1	1	1	
	398-66015-0	カムロッドLL Cam Rod LL	1	1	1	
10-3	951407-0312	スプリングピン、3-12 Spring Pin, 3-12	2	2	2	
10-4	398-66031-0	ブッシング、カムロッド Bushing, Cam Rod	1	1	1	
10-5	332-66021-0	Oリング、2.4-5.8 O-Ring, 2.4-5.8	2	2	2	
10-6	336-62415-0	Oリング、3.5-36 O-Ring, 3.5-36	1	1	1	
10-7	332-66033-0	ストッパ、カムロッドブッシング Stopper, Cam Rod Bushing	1	1	1	
10-8	910103-6512	スクリュー Screw	1	1	1	
10-9	350-66110-0	シフトレバー(シャフト付) Shift Lever (with Shaft)	1	1	1	
10-10	941403-1200	ウェーブワッシャ、d=12 Wave washer, d=12	1	1	1	
10-11	3K9-66137-0	オイルシール、14-20-4.5 Oil Seal, 14-20-4.5	1	1	1	
10-12	350-66121-0	ストッパプレート、シフトレバー Stopper Plate, Shift Lever	1	1	1	
10-13	910114-0616	ボルト Bolt	1	1	1	
10-14	940103-0600	ワッシャ Washer	1	1	1	
10-15	350-66115-0	アジャスター、シフトレバー Adjuster, Shift Lever	1	1	1	
10-16	951503-2522	スプリットピン、2.5-22 Split Pin, 2.5-22	1	1	1	
10-17	350-66112-0	ストッパ、シフトレバー Stopper, Shift Lever	1	1	1	
10-18	910114-0616	ボルト Bolt	1	1	1	
10-19	941303-0600	スプリングワッシャ Spring Washer	1	1	1	
10-20	350-67101-0	ブッシング、シフトレバーシャフト Bushing, Shift Lever Shaft	2	2	2	
10-21	350-66214-0	シフトロッドS Shift Rod S	1	1	1	
	350-66215-0	シフトロッドL・LL・UL Shift Rod L, LL, UL	1	1	1	
10-22	350-66241-0	ジョイント、シフトロッド Joint, Shift Rod	1	1	1	
10-23	951403-0312	スプリングピン、3-12 Spring Pin, 3-12	2	2	2	
10-24	350-66225-0	シフトロッドレバー Shift Rod Lever	1	1	1	
10-25	951503-2520	スプリットピン、2.5-20 Split Pin, 2.5-20	1	1	1	
10-26	350-66223-0	ピン、シフトロッドレバー Pin, Shift Rod Lever	1	1	1	

ギヤシフト  
Fig. 10 GEAR SHIFT

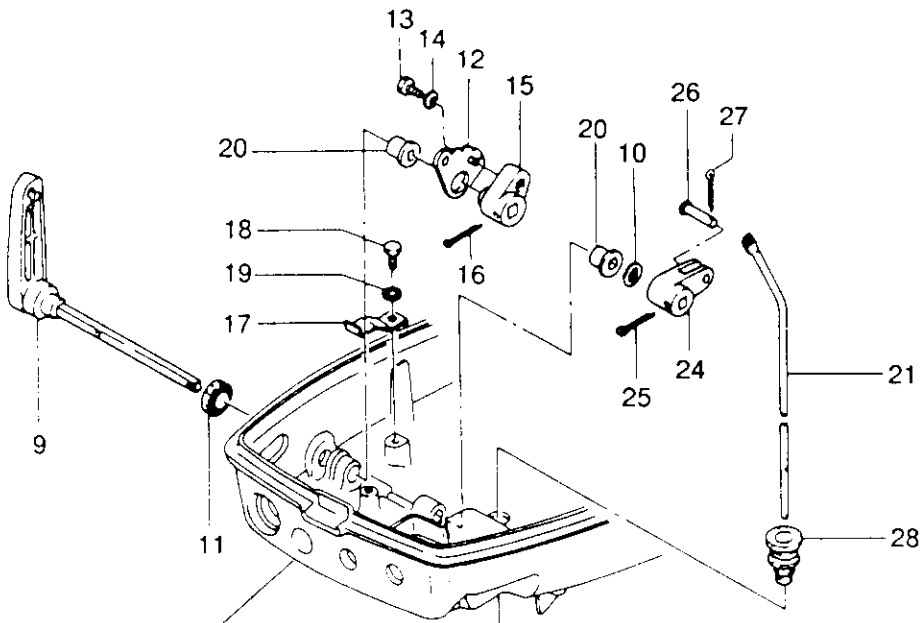


Fig. 13-1

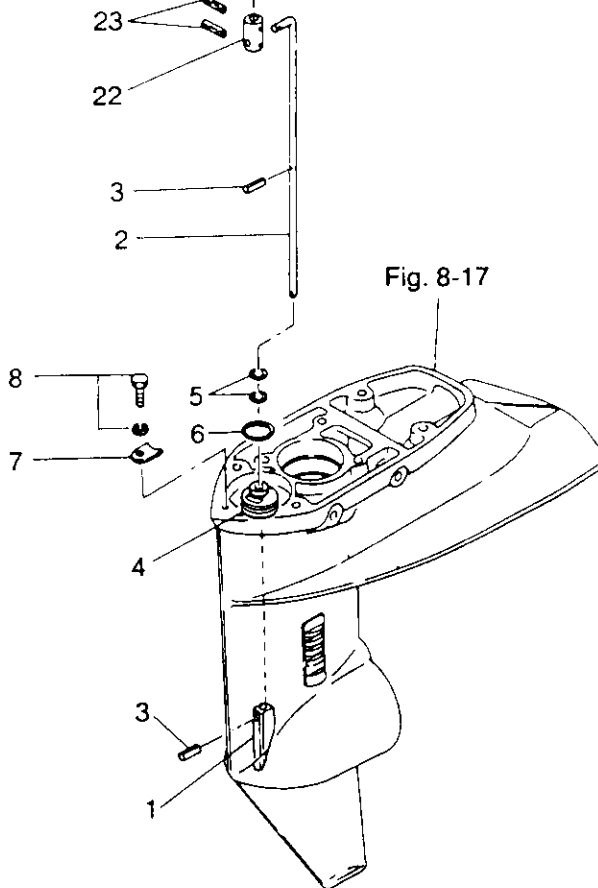
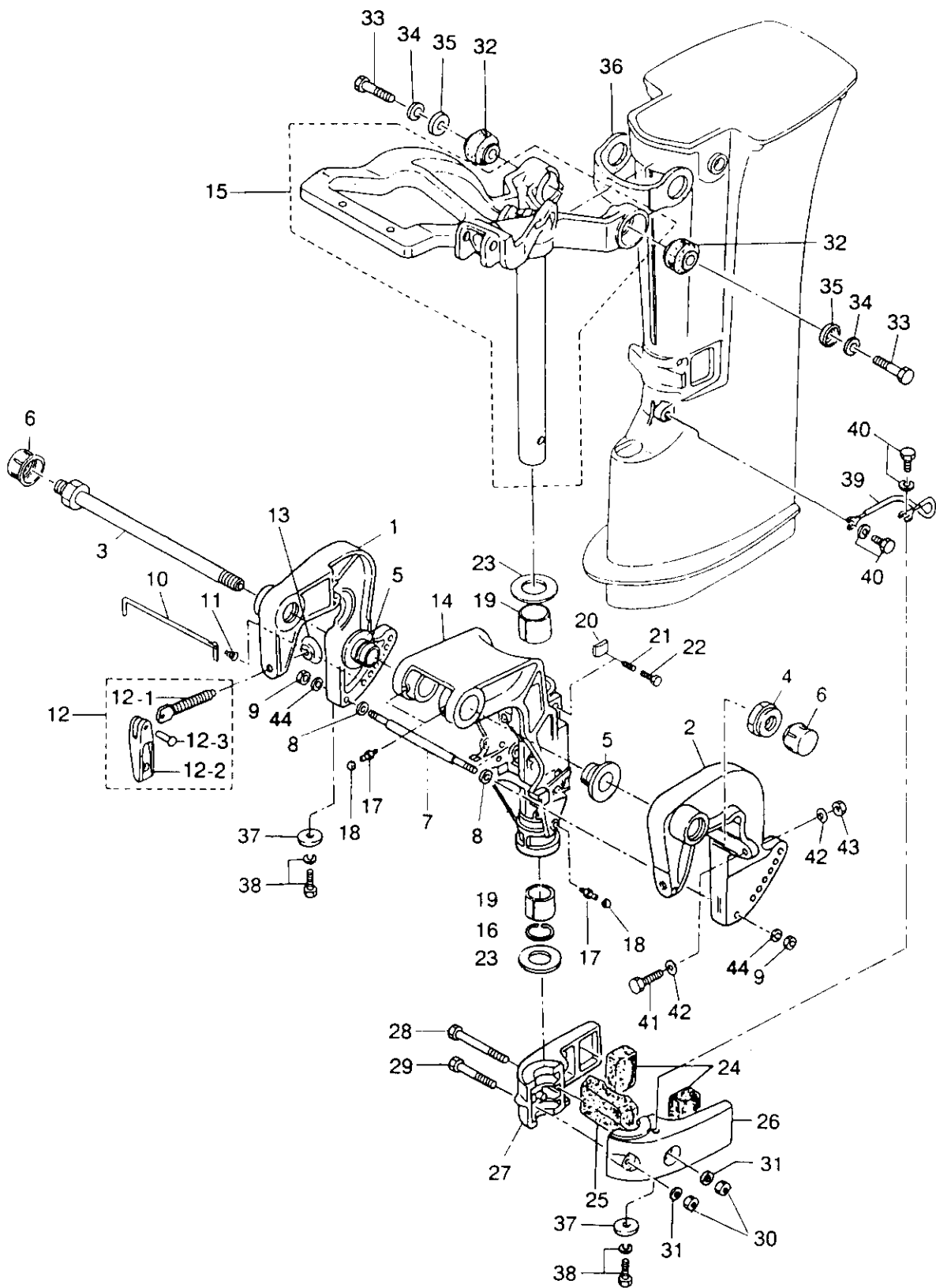


Fig. 8-17

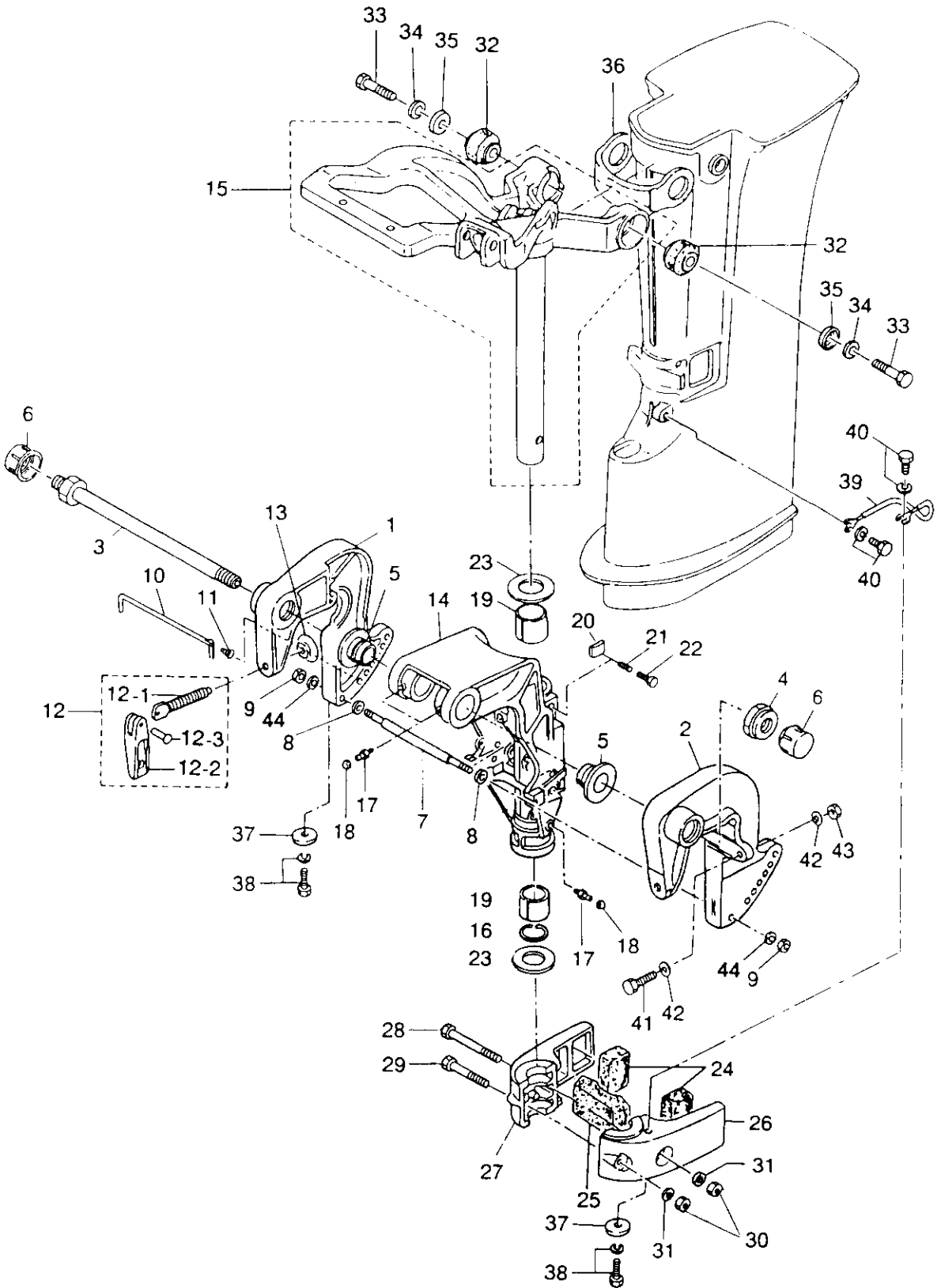


ブラケット  
Fig. 11 BRACKET



見出番号 Ref. No.	部品番号 Part No.	部 品 名 Part Name	個数 Q'ty			備 考 Remarks
			18 E2	15 D2	9.9 D2	
11-1	3G2S62112-0	スターンブラケット R Stern Bracket R	1	1	1	
11-2	3G2S62113-0	スターンブラケット L Stern Bracket L	1	1	1	
11-3	346-62191-0	ブラケット ボルト Bracket Bolt	1	1	1	
11-4	346-62124-0	ナイロンナット、7/8 Nylon Nut, 7/8	1	1	1	
11-5	349-62126-0	ブッシング、ブラケットボルト Bushing, Bracket Bolt	2	2	2	
11-6	346-62127-0	キャップ Cap	2	2	2	
11-7	350-62117-0	ディスタンスピース Distance Piece	1	1	1	
11-8	940103-0600	ワッシャ Washer	2	2	2	
11-9	930103-0600	ナット Nut	2	2	2	
11-10	350-62121-0	スラストロッド Thrust Rod	1	1	1	
11-11	369-62122-1	スプリング、スラストロッド Spring, Thrust Rod	1	1	1	
11-12	398S62100-0	クランプスクリュアッシ Clamp Screw Ass'y	2	2	2	
11-12-1	398-62103-0	* クランプスクリュ Clamp Screw	2	2	2	
11-12-2	332S62102-1	* ハンドル、クランプスクリュ Handle, Clamp Screw	2	2	2	
11-12-3	3C8-62104-0	* リベット、3-22 Rivet, 3-22	2	2	2	
11-13	332-62101-0	パッド、クランプスクリュ Pad, Clamp Screw	2	2	2	
11-14	3G2S62310-0	スウィベルブラケット Swivel Bracket	1	1	1	
11-15	350S62010-1	ステアリングシャフトアッシ Steering Shaft Ass'y	1	1	1	
11-16	350-62415-0	Oリング、3.5-22 O-Ring, 3.5-22	1	1	1	
11-17	344-67177-0	グリスニップル Grease Nipple	3	3	3	
11-18	344-67178-0	キャップ、グリスニップル Cap, Grease Nipple	3	3	3	
11-19	350-62417-0	ブッシング、ブラケットシャフト Bushing, Bracket Shaft	2	2	2	
11-20	345-62441-0	フリクションプレート、ブラケット Friction Plate, Bracket	1	1	1	
11-21	346-62421-0	スプリング、フリクションプレート Spring, Friction Plate	1	1	1	
11-22	910103-0830	ボルト Bolt	1	1	1	
11-23	350-62423-0	スラストプレート Thrust Plate	2	2	2	
11-24	350-61302-0	マウントラバーロウ、サイド Mount Rubber Lower, Side	2	2	2	
11-25	350-61336-0	マウントラバーロウ、フロント Mount Rubber Lower, Front	1	1	1	
11-26	350S61402-1	マウントブラケット L Mount Bracket L	1	1	1	
11-27	350S61401-0	マウントブラケット R Mount Bracket R	1	1	1	

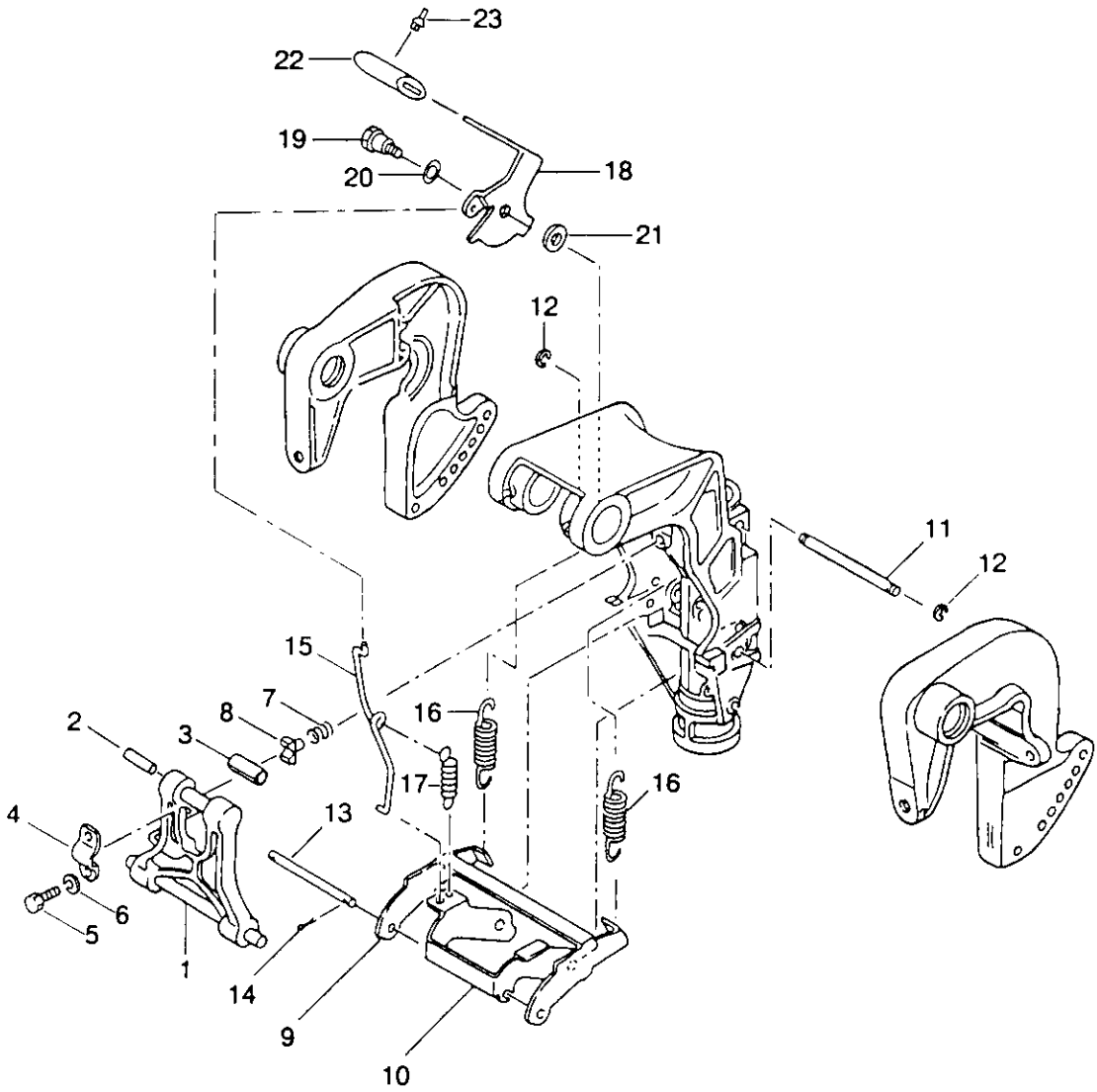
ブラケット  
Fig. 11 BRACKET



見出番号 Ref. No.	部品番号 Part No.	部 品 名 Part Name	個数 Q'ty			備 考 Remarks
			18 E2	15 D2	9.9 D2	
11-28	916103-0885	ボルト Bolt	1	1	1	
11-29	916103-0855	ボルト Bolt	1	1	1	
11-30	930103-0800	ナット Nut	2	2	2	
11-31	334-66233-0	ワッシャ、8.1-16-1.5 Washer, 8.1-16-1.5	2	2	2	
11-32	350-61301-0	マウントラバーアッパ Mount Rubber Upper	2	2	2	
11-33	398-61307-0	ボルト、10-45 Bolt, 10-45	2	2	2	
11-34	940103-1000	ワッシャ Washer	2	2	2	
11-35	398-61308-0	ワッシャ Washer	2	2	2	
11-36	350-61337-0	ダンパラバー Damper Rubber	1	1	1	
11-37	338-60218-2	アノード Anode	2	2	2	
11-38	910103-5620	ボルト Bolt	2	2	2	
11-39	398-62396-0	アースワイヤ Ground Wire	1	1	1	
11-40	910103-5612	ボルト Bolt	2	2	2	
11-41	910103-0885	ボルト Bolt	2	2	2	オプション Option
11-42	940103-0800	ワッシャ Washer	4	4	4	オプション Option
11-43	930103-0800	ナット Nut	2	2	2	オプション Option
11-44	941303-0600	スプリングワッシャ Spring Washer	2	2	2	

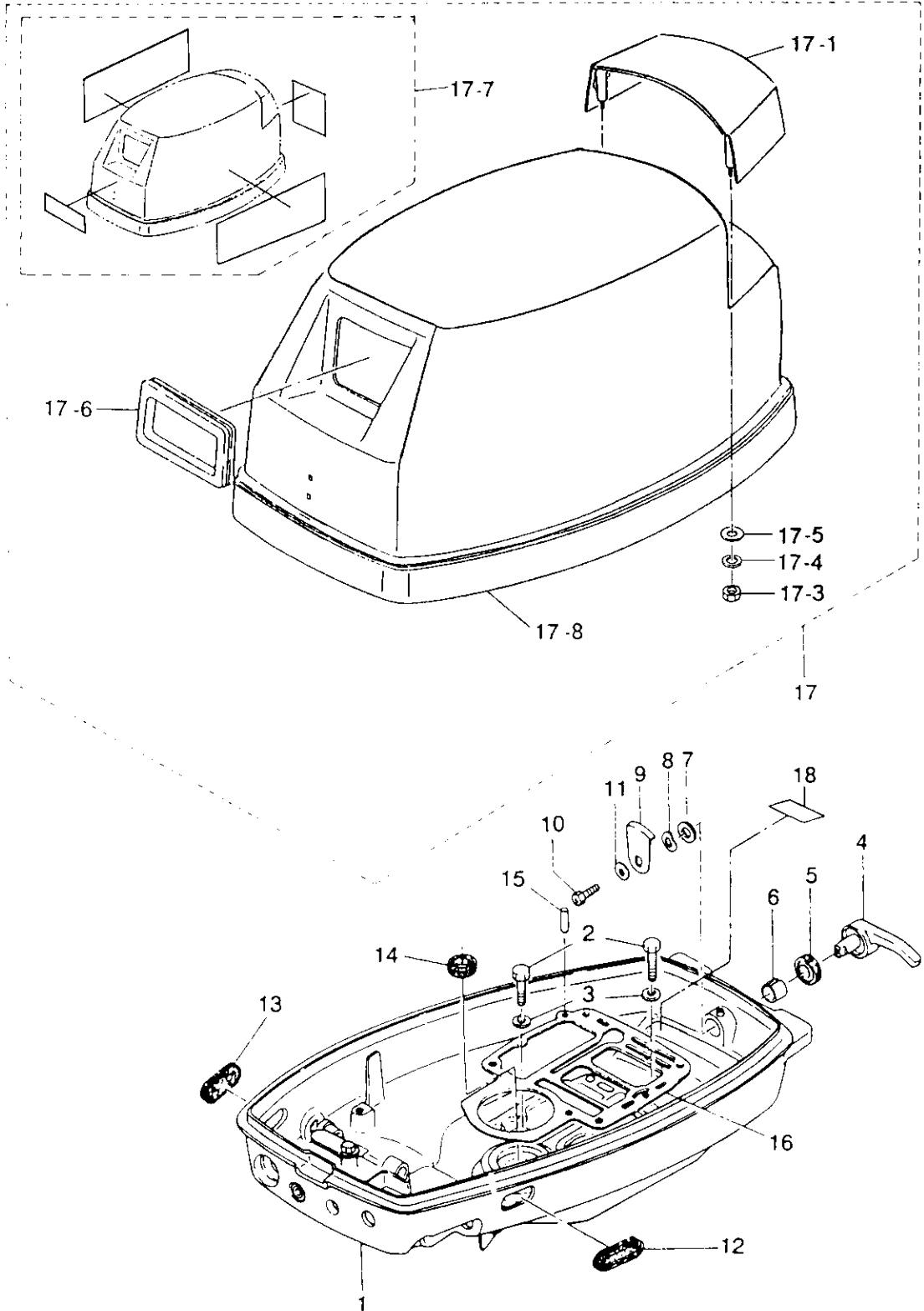


リバースロック  
Fig. 12 REVERSE LOCK



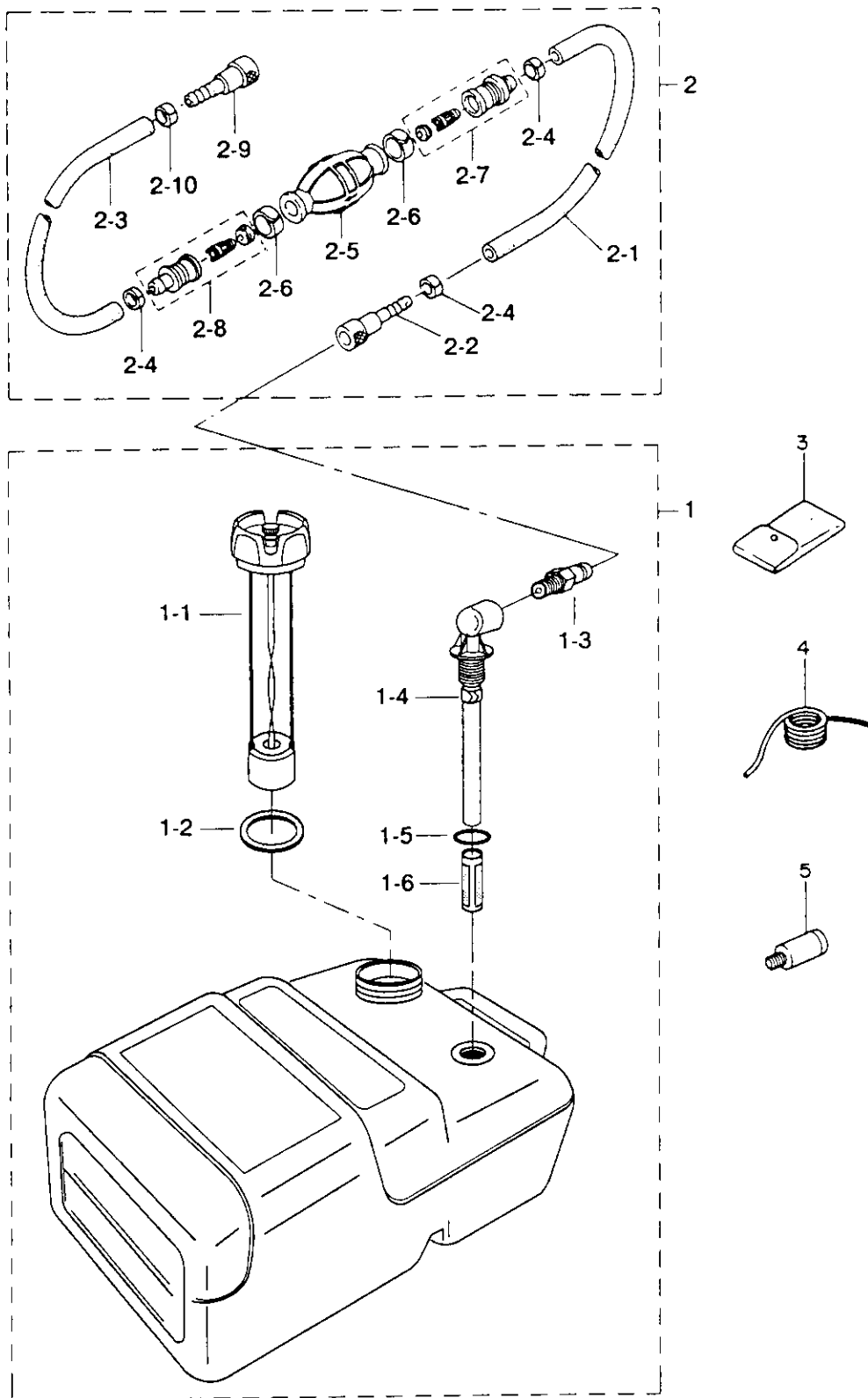
見出番号 Ref. No.	部品番号 Part No.	部 品 名 Part Name	個数 Q'ty			備 考 Remarks
			18 E2	15 D2	9.9 D2	
12-1	3G2S62431-0	チルトストッパ Tilt Stopper	1	1	1	
12-2	951403-0535	スプリングピン Spring Pin	1	1	1	
12-3	350-62437-0	ブッシング、8.2-10-26.5 Bushing, 8.2-10-26.5	1	1	1	
12-4	350-62439-0	セットプレート、チルトストッパ Set Plate, Tilt Stopper	1	1	1	
12-5	910114-0818	ボルト Bolt	2	2	2	
12-6	941303-0800	スプリングワッシャ Spring Washer	2	2	2	
12-7	3C8-62421-1	フリクションスプリング、チルトストッパ Friction Spring, Tilt Stopper	1	1	1	
12-8	346-62438-0	セットピース Set Piece	1	1	1	
12-9	3G2-66351-0	リバースロック A Reverse Lock A	1	1	1	
12-10	3G2-66313-0	アーム、リバースロック Arm, Reverse Lock	1	1	1	
12-11	3G2-66319-0	シャフト、リバースロック A Shaft, Reverse Lock A	1	1	1	
12-12	945303-0600	Eリング、6 E-Ring, 6	2	2	2	
12-13	3G2-66321-0	ロッド、リバースロック A Rod, Reverse Lock A	1	1	1	
12-14	951503-0212	スプリットピン、2-12 Sprit Pin, 2-12	1	1	1	
12-15	3G2-66312-0	リンク、リバースロック A Link, Reverse Lock A	2	2	2	
12-16	3G2-66331-0	スプリング、リバースロック Spring, Reverse Lock	2	2	2	
12-17	350-66315-0	スプリング、リバースロックリンク Spring, Reverse Lock Link	1	1	1	
12-18	3G2-66311-0	レバー、リバースロック Lever, Reverse Lock	1	1	1	
12-19	3M2-05254-0	シャフト、リバースロックレバー Shaft, Reverse Lock Lever	1	1	1	
12-20	941403-0800	ウェーブワッシャ Wave Washer	1	1	1	
12-21	3C8-66308-0	ワッシャ、6-16-1.5 Washer, 6-16-1.5	1	1	1	
12-22	346-66333-0	グリップ、リバースロックレバー Grip, Reverse Lock Lever	1	1	1	
12-23	346-66334-0	ストッパ、グリップ Stopper, Grip	1	1	1	

モータカバー  
**Fig. 13 MOTOR COVER**



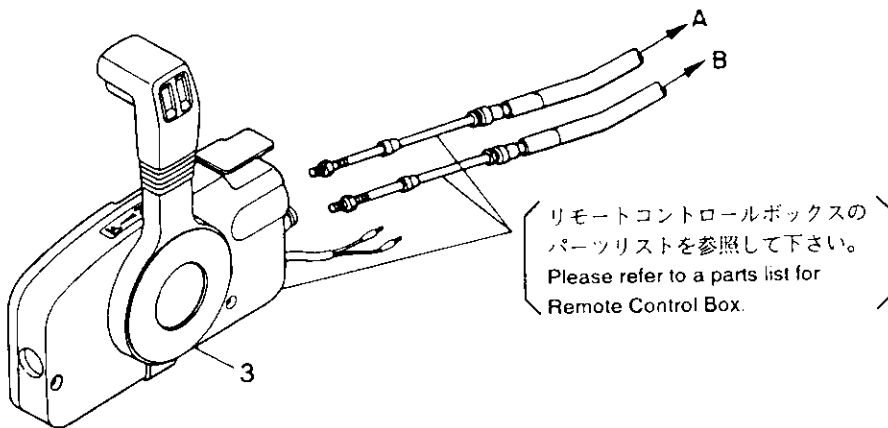
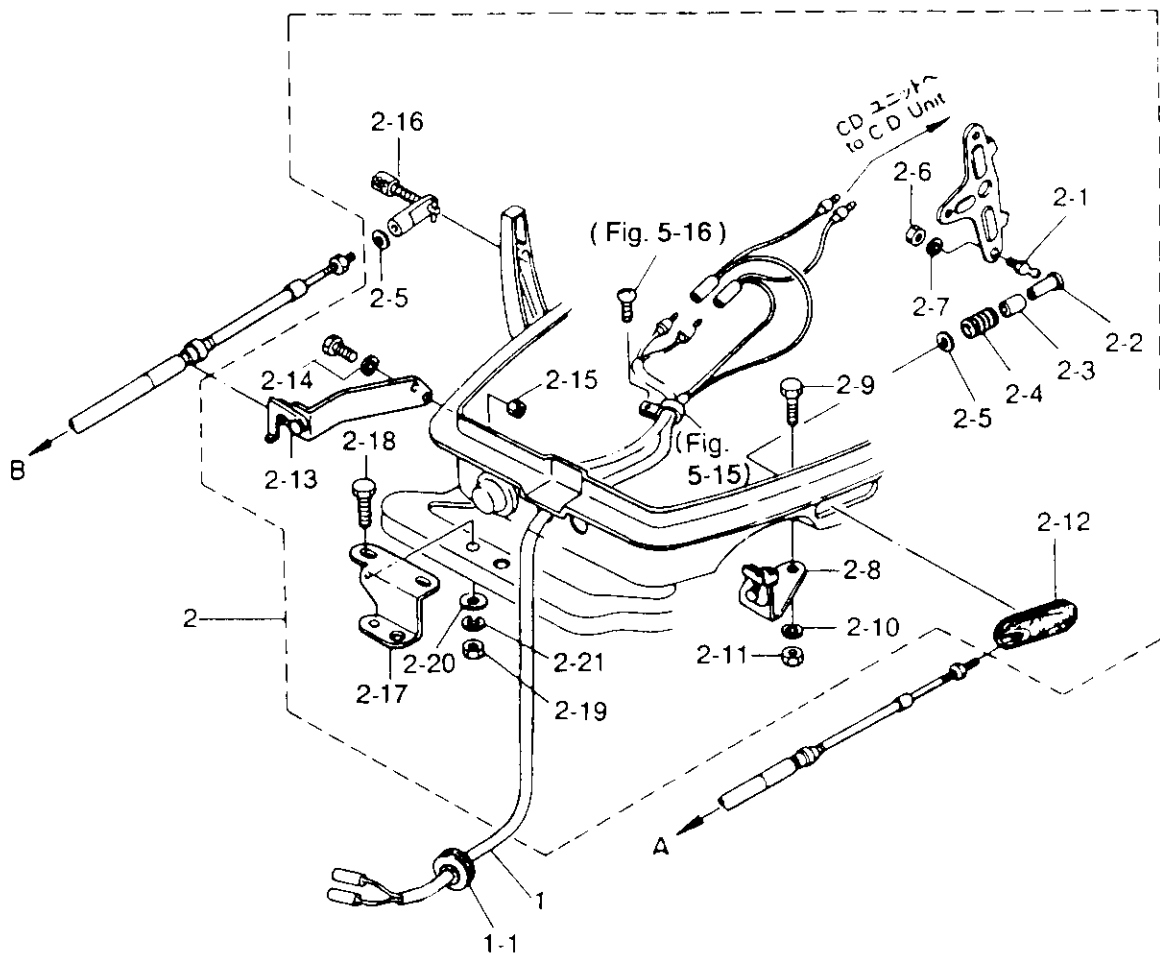
見出番号 Ref. No.	部品番号 Part No.	部 品 名 Part Name	個数 Qty			備 考 Remarks
			18 E2	15 D2	9.9 D2	
13-1	350S67100-3	モータカバーロワ Motor Cover Lower	1	1	1	
13-2	910114-0620	ボルト Bolt	2	2	2	
13-3	940103-0600	ワッシャ Washer	2	2	2	
13-4	338S67141-0	フックレバー Hook Lever	1	1	1	
13-5	338-67147-0	シールリング、フックレバー Seal Ring Hook Lever	1	1	1	ø13.8 - ø22 - 3.7mm
13-6	350-67105-0	ブッシング、14 - 16.5 - 17.7 Bushing, 14 - 16.5 - 17.7	1	1	1	
13-7	3C8-67146-0	ワッシャ、14 - 22 - 1 Washer, 14 - 22 - 1	1	1	1	
13-8	941403-1400	ウェーブワッシャ、d=14 Wave Washer, d=14	1	1	1	
13-9	345-67142-1	カバーフック Cover Hook	1	1	1	
13-10	910103-0612	ボルト Bolt	1	1	1	
13-11	3C8-66308-0	ワッシャ、6 - 16 - 1.5 Washer, 6 - 16 - 1.5	1	1	1	
13-12	346-67165-0	グロメット B、モータカバーロワ Grommet B, Motor Cover Lower	1	1	1	
13-13	353-67162-0	グロメット、バッテリーコード Grommet, Battery Cord	1	1	1	
13-14	350-01215-1	オイルシール、12.8 - 25 - 7 Oil Seal, 12.8 - 25 - 7	1	1	1	
13-15	345-01111-0	ノック、6 - 12 Dowel Pin, 6 - 12	2	2	2	
13-16	350-01303-1	ガスケット、エンジンベース Gasket, Engine Base	1	1	1	
13-17	3M4S67500-0	モータカバーアッパアッシ Motor Cover Upper Ass'y	1			UNIQUE
	3M3S67500-0	モータカバーアッパアッシ Motor Cover Upper Ass'y		1		UNIQUE
	3M2S67500-0	モータカバーアッパアッシ Motor Cover Upper Ass'y			1	UNIQUE
13-17-1	3M2S67521-0	* チルトハンドル Tilt Handle	1	1	1	
13-17-3	930103-0600	* ナット Nut	2	2	2	
13-17-4	941303-0600	* スプリングワッシャ Spring Washer	2	2	2	
13-17-5	3C8-66308-0	* ワッシャ、6 - 16 - 1.5 Washer, 6 - 16 - 1.5	2	2	2	
13-17-6	344-67503-0	* シールラバー、スタータ Seal Rubber, Starter	1	1	1	
13-17-7	3M4S87801-0	* デカルセット Decal Set	1			UNIQUE
	3M3S87801-0	* デカルセット Decal Set		1		UNIQUE
	3M2S87801-0	* デカルセット Decal Set			1	UNIQUE
13-17-8	3M2-67501-0	* シールラバ、モータカバーアッパ Seal Rubber, Motor Cover Upper	1	1	1	ℓ = 1460mm
13-18	332-72025-0	ラベル、スパークプラグ Label, Spark Plug	1	1	1	

セパレート燃料タンク(プラスチック)・アクセサリ  
 Fig. 14 SEPARATE FUEL TANK (Plastic) • ACCESSORIES



見出番号 Ref. No.	部品番号 Part No.	部 品 名 Part Name	個数 Q'ty			備 考 Remarks
			18 E2	15 D2	9.9 D2	
14-1	3C7-70177-0	フュエルタンクアッシ (25L) Fuel Tank Ass'y (25L)	1	1	1	UNIQUE
14-1-1	3C7-70050-0	* フュエルゲージベンテッドキャップアッシ Fuel Gauge Vented Cap Ass'y	1	1	1	
14-1-2	3C7-70021-0	* キャップガスケット Cap Gasket	1	1	1	
14-1-3	3E0-70270-0	* メイルクイックコネクタ Male Quick Connector	1	1	1	
14-1-4	3C7-70155-0	* フュエルピックアップエルボ Elbow Tubing and Clamp Ass'y	1	1	1	
14-1-5	3C7-70199-0	* Oリング O-Ring	1	1	1	
14-1-6	3C7-70113-0	* フィルタ Filter	1	1	1	
14-2	3B7-70200-3	プライマバルブアッシ Primer Bulb Ass'y	1	1	1	
14-2-1	98AB-7-1600	* フュエルパイプ A Fuel Pipe A	1	1	1	
14-2-2	3B2-70281-0	* フュエルコネクタ (タンク、フィメール) Fuel Connector (Tank side, Female)	1	1	1	
14-2-3	98AB-7-0700	* フュエルパイプ B Fuel Pipe B	1	1	1	
14-2-4	332-70201-0	* クランプ Clamp	4	4	4	
14-2-5	3C7-70211-0	* プライマバルブ Primer Bulb	1	1	1	
14-2-6	3C7-70217-0	* クランプ Clamp	2	2	2	
14-2-7	3C7-70220-1	* ジョイント A アッシ IN Joint A Ass'y IN	1	1	1	
14-2-8	3C7-70224-1	* ジョイント A アッシ OUT Joint A Ass'y OUT	1	1	1	
14-2-9	3B2-70250-1	* フュエルコネクタ (エンジン、フィメール) Fuel Connector (Engine side, Female)	1	1	1	
14-3	332-72100-0	ツールアッシ Tool Ass'y	1	1	1	
14-4	332-72201-0	ロープ Rope	1	1	1	
14-5	336-60007-0	フラッシングプラグ Flushing Plug	1	1	1	

オプションパーツリモートコントロール  
**Fig. 15 POTIONAL PARTS REMOTE CONTROL**

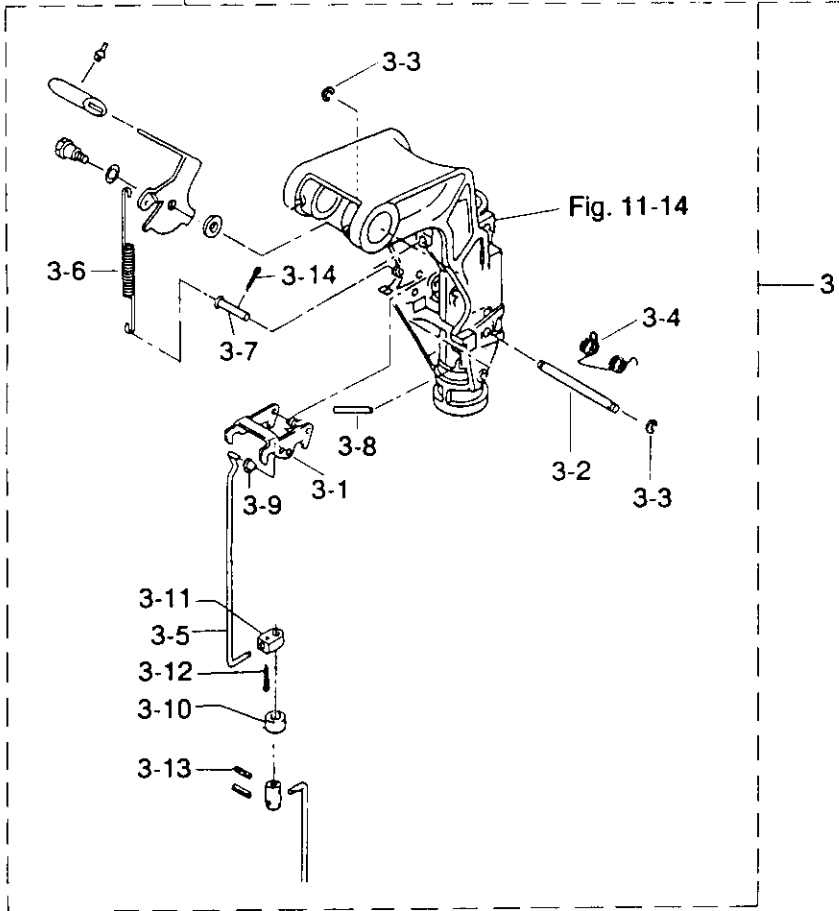
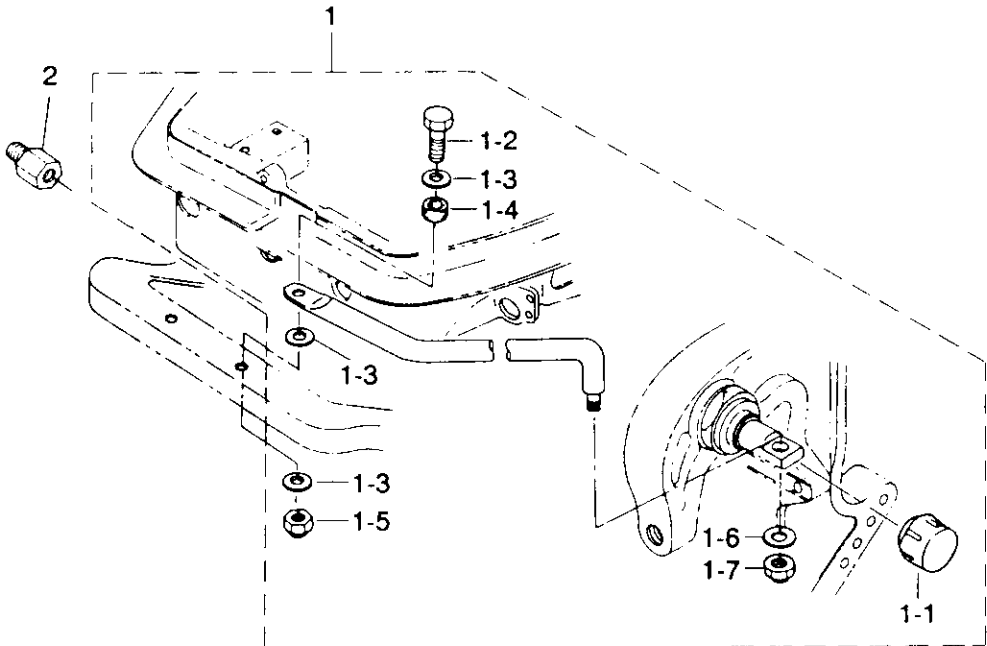


リモートコントロールボックスの  
 パーツリストを参照して下さい。  
 Please refer to a parts list for  
 Remote Control Box.

見出番号 Ref. No.	部品番号 Part No.	部 品 名 Part Name	個数 Q'ty			備 考 Remarks
			18 E2	15 D2	9.9 D2	
15-1	361-83853-0	リモコンストップコード 3.9m R.C. Stop Cord 3.9m	1	1	1	
	361-83858-0	リモコンストップコード 5.9m R.C. Stop Cord 5.9m	1	1	1	
15-1-1	345-76023-0	* グロメット、ストップコード Grommet, Stop Cord	1	1	1	
15-2	398-83880-1	S. リモコンフィッティングパーツアッシ S.R.C. Fitting Parts Ass'y	1	1	1	インチスクリュ用 for inch screw
15-2-1	345-83721-0	* ボールジョイント Ball Joint	1	1	1	
15-2-2	3A1-83722-0	* ボールホルダ Ball Holder	1	1	1	インチスクリュ用 for inch screw
15-2-3	332-83723-0	* ホルダキャップ Holder Cap	1	1	1	
15-2-4	332-83724-0	* キャップスプリング Cap Spring	1	1	1	
15-2-5	332-83725-0	* ワッシャ、5.5-14-1.2 Washer, 5.5-14-1.2	2	2	2	
15-2-6	930103-0600	* ナット Nut	1	1	1	
15-2-7	941303-0600	* スプリングワッシャ Spring Washer	1	1	1	
15-2-8	350-83820-0	* ケーブルクリップアッシ Cable Clip Ass'y	1	1	1	
15-2-9	910103-0518	* ボルト Bolt	2	2	2	
15-2-10	941303-0500	* スプリングワッシャ Spring Washer	2	2	2	
15-2-11	930103-0500	* ナット Nut	2	2	2	
15-2-12	346-83732-0	* グロメット、スロットルケーブル Grommet, Throttle Cable	1	1	1	
15-2-13	350-83870-0	* クラッチケーブルクリップアッシ Clutch Cable Clip Ass'y	1	1	1	
15-2-14	910103-6616	* ボルト Bolt	2	2	2	
15-2-15	930103-0600	* ナット Nut	2	2	2	
15-2-16	3A1-83710-1	* スリーブ B ガイドアッシ Sleeve B Guide Ass'y	1	1	1	インチスクリュ用 for inch screw
15-2-17	346-84830-1	* ステアリングフックプレート Steering Hook Plate	1	1	1	
15-2-18	910103-0830	* ボルト Bolt	2	2	2	
15-2-19	930103-0800	* ナット Nut	2	2	2	
15-2-20	941303-0800	* スプリングワッシャ Spring Washer	2	2	2	
15-2-21	940103-0800	* ワッシャ Washer	2	2	2	
15-3	3B7-84350-1	リモコンボックスアッシ (RC5C) Remote Control Box Ass'y (RC5C)	1	1	1	STD for EP UNIQUE
	3B7-84360-0	リモコンボックスアッシ (RC5D) Remote Control Box Ass'y (RC5D)	1	1	1	OPT for F UNIQUE

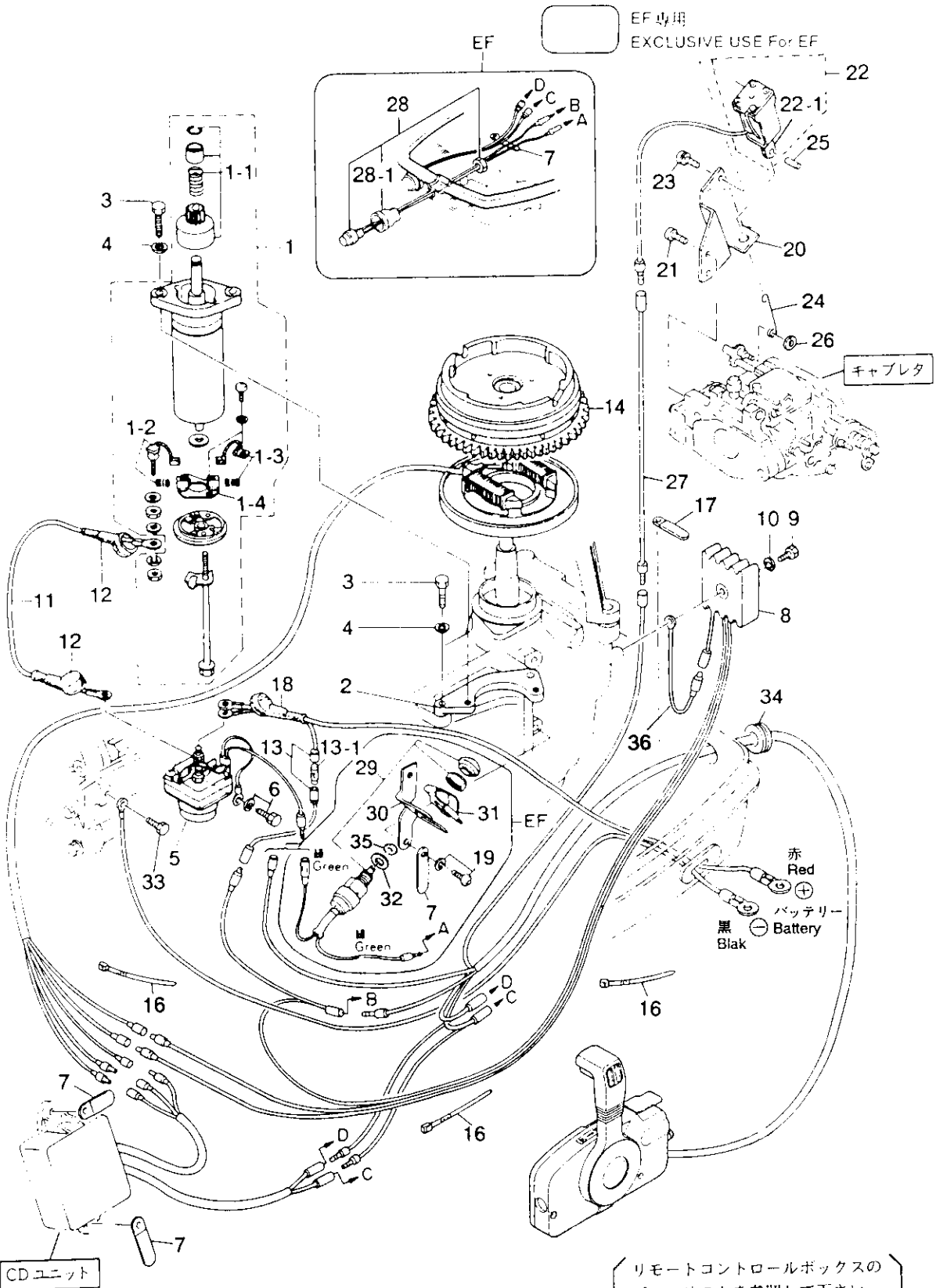


オプションパーツドラックリンク/リバースロック  
 Fig. 16 OPTIONAL PARTS DRAG LINK/REVERS LOCK



見出番号 Ref. No.	部品番号 Part No.	部 品 名 Part Name	個数 Q'ty			備 考 Remarks
			18 E2	15 D2	9.9 D2	
16-1	3G2-84905-0	ドラックリンクGアッシ Drag Link G Ass'y	1	1	1	
16-1-1	3F3-84908-0	* シールリング、ドラックリンク Seal Ring, Drag Link	1	1	1	
16-1-2	910103-0840	* ボルト Bolt	1	1	1	
16-1-3	940103-0800	* ワッシャ Washer	3	3	3	
16-1-4	3G2-84914-0	* カラー、8.1 - 10.5 - 6.5 Collar, 8.1 - 10.5 - 6.5	1	1	1	
16-1-5	930403-0800	* ナイロンナット、8P1.25 Nylon Nut, 8P1.25	1	1	1	
16-1-6	353-84916-0	* ワッシャ、9.6 - 18 - 2 Washer, 9.6 - 18 - 2	1	1	1	
16-1-7	353-84918-0	* ナイロンナット、3/8 Nylon Nut, 3/8	1	1	1	
16-2	353-84904-0	スペーサ、ドラックリンクステアリング Spacer, Drag Link Steering	1	1	1	
16-3	3G2-66901-0	シフトレバー、リバースロックキット Shift Lever, Reverse Lock Kit	1	1	1	
16-3-1	3B2-66322-0	* リバースロック B Reverse Lock B	1	1	1	セット販売 To be purchased as an Ass'y
16-3-2	3G2-66324-0	* シャフト、リバースロックB Shaft, Reverse Lock B	1	1	1	
16-3-3	945303-0500	* Eリング、d=5 E-Ring, d=5	2	2	2	
16-3-4	369-62434-0	* スプリング、リバースロックB Spring, Reverse Lock B	1	1	1	
16-3-5	3G2-66305-0	* リンク、リバースロック B Link, Reverse Lock B	1	1	1	
16-3-6	3G2-62434-0	* スプリングB、リバースロックレバ Spring B, Reverse Lock Lever	1	1	1	
16-3-7	350-66223-0	* ピン Pin	1	1	1	
16-3-8	951403-0535	* スプリングピン Spring Pin	1	1	1	
16-3-9	345-05224-0	* ø5 ロッドスナップ ø5 Rod Snap	1	1	1	
16-3-10	350-66337-0	* スペーサ、6.1 - 12 - 12 Spacer, 6.1 - 12 - 12	1	1	1	
16-3-11	350-66302-0	* ジョイント、リバースロックリンク Joint, Reverse Lock Link	1	1	1	
16-3-12	951503-0212	* スプリットピン、2 - 12 Split Pin, 2 - 12	1	1	1	
16-3-13	951403-0312	* スプリングピン、3 - 12 Spring Pin, 3 - 12	1	1	1	
16-3-14	951503-1610	* スプリットピン、1.6 - 10 Split Pin, 1.6 - 10	1	1	1	

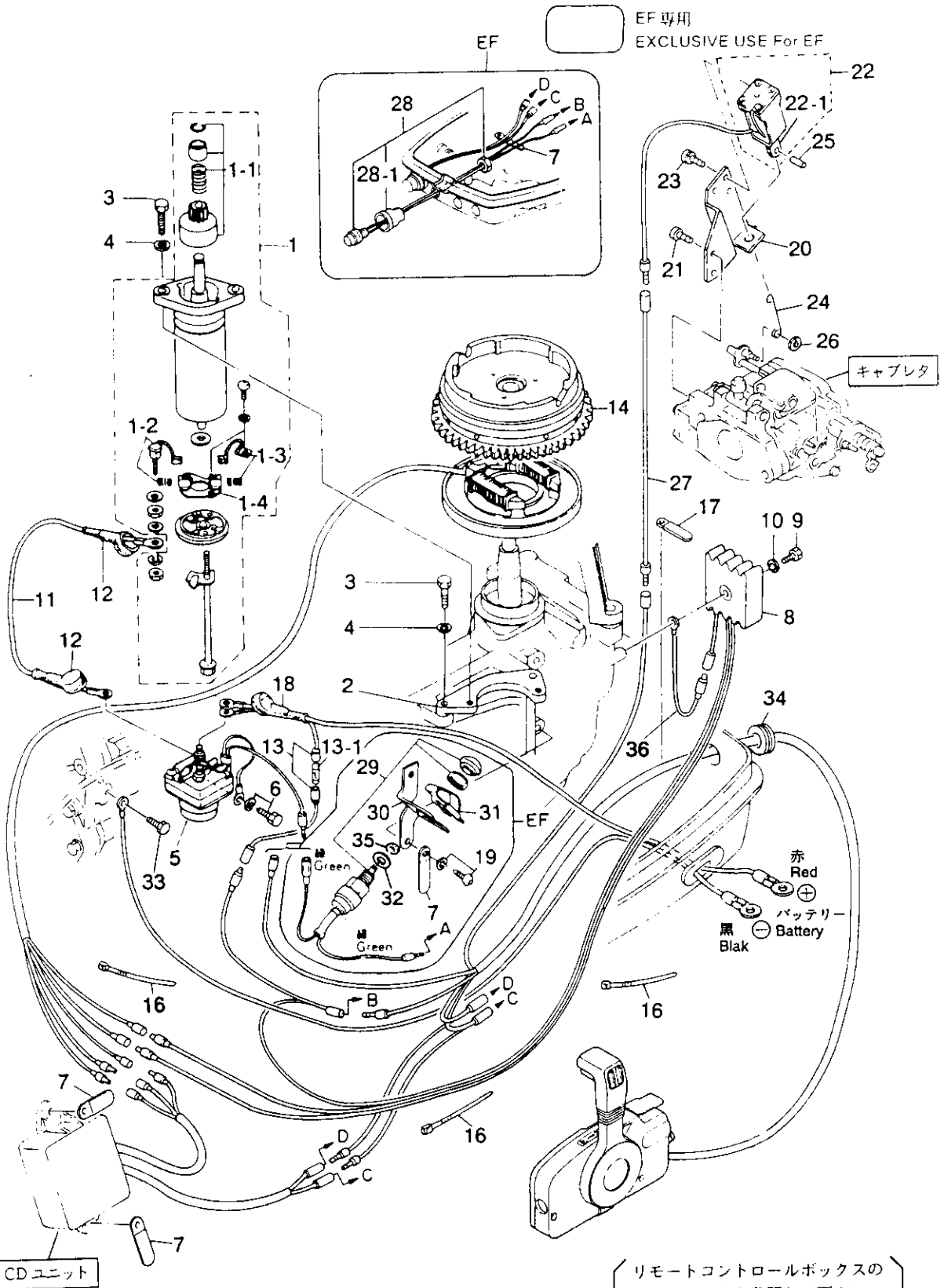
オプションパーツエレクトリックスターター  
**Fig. 17 POTENTIAL PARTS ELECTRIC STARTER**



リモートコントロールボックスの  
 パーツリストを参照して下さい。  
 Please refer to a parts list for  
 Remote Control Box.

見出番号 Ref. No.	部品番号 Part No.	部 品 名 Part Name	個数 Q'ty			備 考 Remarks
			18 E2	15 D2	9.9 D2	
17-1	350-76010-0	スタータモータアッシ Starter Motor Ass'y	1	1	1	for EP, EF
17-1-1	350-76015-0	* ピニオンアッシ Pinion Ass'y	1	1	1	for EP, EF
17-1-2	350-76012-0	* カーボンブラシ (+) (スプリング付) Carbon Brush (+) (with Spring)	1	1	1	for EP, EF
17-1-3	350-76013-0	* カーボンブラシ (-) (スプリング付) Carbon Brush (-) (with Spring)	1	1	1	for EP, EF
17-1-4	350-76014-0	* ブラシホルダ Brush Holder	1	1	1	for EP, EF
17-2	350-76011-0	ブラケット、スタータモータ Bracket, Starter Motor	1	1	1	for EP, EF
17-3	916103-0830	ボルト Bolt	4	4	4	for EP, EF
17-4	941303-0800	スプリングワッシャ Spring Washer	4	4	4	for EP, EF
17-5	346-76040-0	ソレノイド、スタータ Solenoid, Starter	1	1	1	for EP, EF
17-6	910103-6618	ボルト Bolt	1	1	1	for EP, EF
17-7	398-06972-0	クランプ、8.5 - 67P Clamp, 8.5 - 67P	4	4	4	for EP, EF
17-8	3G2-76060-0	レクチファイアコンプリート Rectifier Complete	1	1	1	18E2/15D2/9.9D2~ for EP, EF
17-9	921503-0525	スクリュー Screw	1	1	1	for EP, EF
17-10	941303-0500	スプリングワッシャ Spring Washer	1	1	1	for EP, EF
17-11	3B2-76147-1	スタータコード Starter Cord	1	1	1	200mm for EP, EF
17-12	3A3-76145-0	キャップ、スタータターミナル Cap, Starter Terminal	2	2	2	for EP, EF
17-13	3B2-76062-0	* ヒューズワイヤアッシ Fuse Wire Ass'y	1	1	1	for EP, EF
17-13-1	346-76212-0	* ヒューズ 15A Fuse 15A	1	1	1	for EP, EF
17-14	3G2-06091-1	* フライホイールカップ(リングギア付) Flywheel Cup (with Ring Gear)	1	1	1	18E2/15D2/9.9D2~ for EP, EF
17-15	3B2-76120-0	バッテリーコード Battery Cord	1	1	1	2,000mm for EP, EF
17-16	353-84398-0	バンド、リードワイヤ Band, Lead Wire	2	2	2	for EP : 2 for EF : 1
17-17	309-06972-0	クランプ、8.5 - 47.5P Clamp, 8.5 - 47.5P	1	1	1	for EP
17-18	3B7-76145-0	キャップ、コード Cap, Cord	1	1	1	for EP, EF
17-19	921503-6612	スクリュー Screw	1	1	1	for EP : 1 for EF : 2
17-20	3G2-76055-1	ブラケット、チョークソレノイド Bracket, Choke Solenoid	1	1	1	for EP
17-21	921503-6512	スクリュー Screw	2	2	2	for EP
17-22	361-76050-0	チョークソレノイド Choke Solenoid	1	1	1	for EP
17-22-1	361-76073-0	* プランジャ、チョークソレノイド Plunger, Choke Solenoid	1	1	1	
17-23	921503-6408	スクリュー Screw	3	3	3	for EP
17-24	3G2-76057-1	フック、チョークソレノイド Choke, Solenoid	1	1	1	for EP

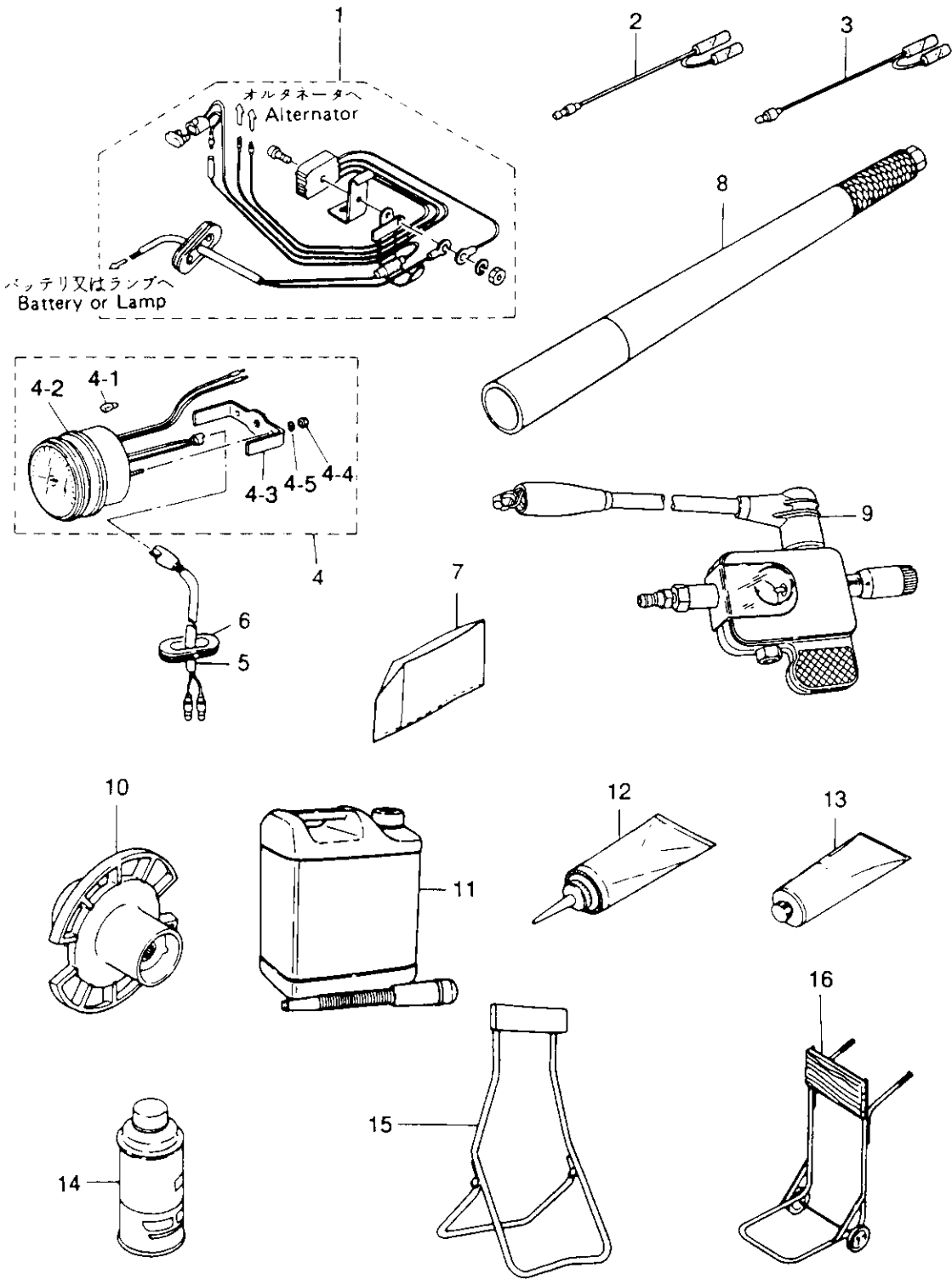
オプションパーツエレクトリックスターター  
**Fig. 17 POTIONAL PARTS ELECTRIC STARTER**



リモートコントロールボックスの  
 パーツリストを参照して下さい。  
 Please refer to a parts list for  
 Remote Control Box.

見出番号 Ref. No.	部品番号 Part No.	部 品 名 Part Name	個数 Q'ty			備 考 Remarks
			18 E2	15 D2	9.9 D2	
17-25	951403-0312	スプリングピン、3-12 Spring Pin, 3-12	1	1	1	for EP
17-26	3C7-03271-0	Oリング、1.5-2.5 O-Ring, 1.5-2.5	1	1	1	for EP
17-27	398-76049-0	リードワイヤ(L) Lead Wire (L)	1	1	1	for EP
17-28	361-76026-0	メインスイッチアッシ Main Switch Ass'y	1	1	1	for EF
17-28-1	346-76039-1	* プロテクタ、メインスイッチ Protector, Main Switch	1	1	1	for EF
17-29	398-76080-0	ニュートラルスイッチ Neutral Switch	1	1	1	for EF
17-30	350-76081-0	ブラケット、ニュートラルスイッチ Bracket, Neutral Switch	1	1	1	for EF
17-31	398-76083-0	アクチュエータ、ニュートラルスイッチ Actuator, Neutral Switch	1	1	1	for EF
17-32	3M4-76084-0	スペーサ、ニュートラルスイッチ Spacer, Neutral Switch	1	1	1	for EF
17-33	910103-0612	ボルト Bolt	1	1	1	for EP, EF
17-34	345-76023-0	グロメット、22-2.5 Grommet, 22-2.5	1	1	1	for EP
17-35	3B7-63731-0	ワッシャ、12.5-24-1 Washer, 12.5-24-1	1	1	1	for EP
17-36	3G2-76142-0	アースコード Ground Cord	1	1	1	18E2/15D2/9.9D2~ for EP, EF

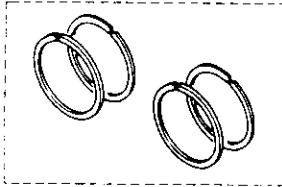
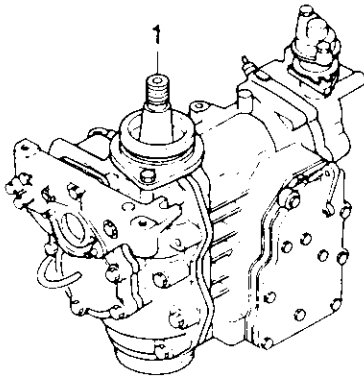
オプションパーツ アクセサリー  
**Fig. 18 OPTIONAL PARTS ACCESSORIES**



見出番号 Ref. No.	部品番号 Part No.	部 品 名 Part Name	個数 Q'ty			備 考 Remarks
			18 E2	15 D2	9.9 D2	
18-1	3G2-76160-0	レクチファイアキット Rectifier Kit	1	1	1	18E2/15D2/9.9D2~
18-2	361-72542-0	セパレートコード(ホワイト) Separate Cord (White)	1	1	1	
18-3	361-72543-0	セパレートコード(イエロウ) Separate Cord (Yellow)	1	1	1	
18-4	3B7-72530-1	タコメータアッシ Tachometer Ass'y	1	1	1	UNIQUE
18-4-1	3B7-72659-0	* バルブ、メータ 12V - 1.7W Bulb, Meter 12V - 1.7W	1	1	1	
18-4-2	3B7-72656-0	* ダンパ、メータ Dumper, Meter	1	1	1	
18-4-3	3B7-72661-0	* フィッティングプレート Fitting Plate	1	1	1	
18-4-4	930203-0500	* ナット Nut	2	2	2	
18-4-5	941303-0500	* スプリングワッシャ Spring Washer	2	2	2	
18-5	361-72539-0	リードワイヤ、タコメータ Lead Wire, Tachometer	1	1	1	
18-6	345-67169-0	グロメット、コード Grommet, Cord	1	1	1	
18-7	332-72311-0	ビニールモータカバー (M) Vinyl Engine Cover (M)	1	1	1	UNIQUE
18-8	3A1-63039-0	ロングハンドル 0.8m Long Handle 0.8m	1	1	1	
	3A1-63038-0	ロングハンドル 1.0m Long Handle 1.0m	1	1	1	
18-9	3F3-72540-0	イグニッションチェッカー Ignition Checker	1	1	1	
18-10	362-64111-0	テストプロペラ Test Propeller	1	1	1	
18-11	3C7-72301-0	スーパーゴールド (0.4L) Super Gold (0.4 liter)	1	1	1	Engine Oil N.A.F.N.
	3C7-72302-0	スーパーゴールド (1.0L) Super Gold (1.0 liter)	1	1	1	Engine Oil N.A.F.N.
	3C7-72304-0	スーパーゴールド (4.0L) Super Gold (4.0 liter)	1	1	1	Engine Oil N.A.F.N.
	3C7-72303-0	スーパーゴールド (20.0L) Super Gold (20.0 liter)	1	1	1	Engine Oil N.A.F.N.
18-12	332-72305-0	ギヤオイル (260cc) Gear Oil (260cc)	1	1	1	30 チューブ/ケース 30 tubes/case N.A.F.N.
	332-72306-0	ギヤオイル (500cc) Gear Oil (500cc)	1	1	1	20 チューブ/ケース 20 tubes/case N.A.F.N.
18-13	332-72309-0	グリス (250g) Grease (250g)	1	1	1	24 チューブ/ケース 24 tubes/case N.A.F.N.
18-14	3B7-72326-0	タッチアップペイント(シルバーグレー) Touch-up Paint (Silver Gray)	1	1	1	
18-15	332-72402-0	スタンド Stand	1	1	1	
18-16	332-72401-0	車付スタンド Outboard Stand Caster	1	1	1	



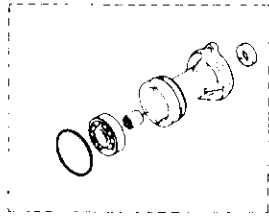
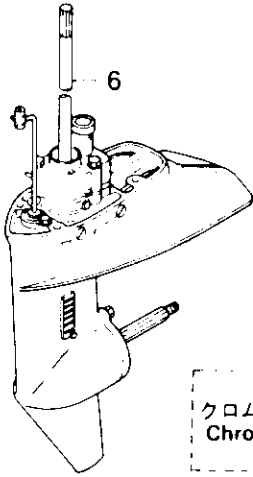
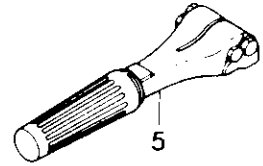
アッセンブリ・キット  
**Fig. 19 ASSEMBLY KIT**



4 パワーヘッドガスケットセット  
**Power Head Gasket Set**



キャブレタリペアキット  
**Carburetor Repair Kit**



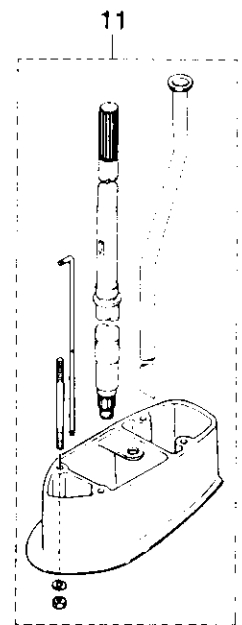
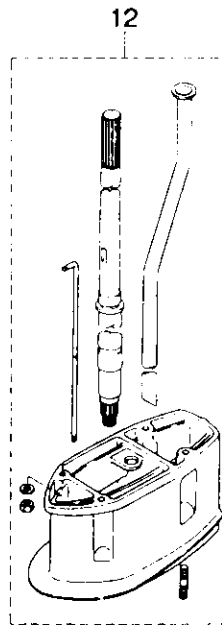
ウォーターポンプリペアキット  
**Water Pump Repair Kit**



クロムメッキウォーターポンプキット  
**Chrome Plate Water Pump Kit**



ロウユニットガスケットセット  
**Lower Unit Gasket Set**



ハンドルキット  
**Handle Kit**



エレクトロスタータキット (P タイプ)  
**Electric Starter Kit (P type)**



エレクトロスタータキット (F タイプ)  
**Electric Starter Kit (F type)**

見出番号 Ref. No.	部品番号 Part No.	部 品 名 Part Name	個数 Q'ty			備 考 Remarks
			18 E2	15 D2	9.9 D2	
19-1	3M4B87100-0	エンジンショートブロック Engine Short Block	1			incl. Engine Base Gasket & Spark plugs
	3M2B87100-1	エンジンショートブロック Engine Short Block		1	1	15D2/9.9D2~
19-2	3G2-87123-0	ピストンリングセット (Std) Piston Ring Set (Std)		1	1	
	3G2-00011-0	* ピストンリング 1st (Std) Piston Ring 1st (Std)		2	2	
	351-00011-0	* ピストンリング 2nd (Std) Piston Ring 2nd (Std)		2	2	
	3G2-87124-0	ピストンリングセット (0.5 O/S) Piston Ring Set (0.5 O/S)		1	1	
	3G2-00014-0	* ピストンリング 1st (0.5 O/S) Piston Ring 1st (0.5 O/S)		2	2	
	351-00014-0	* ピストンリング 2nd (0.5 O/S) Piston Ring 2nd (0.5 O/S)		2	2	
	350-87123-0	ピストンリングセット (Std) Piston Ring Set (Std)	1			
19-2	350-00011-0	* ピストンリング (Std) Piston Ring (Std)	4			
	350-87124-0	ピストンリングセット (0.5 O/S) Piston Ring Set (0.5 O/S)	1			
	350-00014-0	* ピストンリング (0.5 O/S) Piston Ring (0.5 O/S)	4			
	3G2-87122-0	キャブレタリペアキット Carburetor Repair Kit	1	1	1	
19-3	3C8-02011-0	* オリング O-Ring	1	1	1	
	3C8-03169-0	* プラグ Plug	1	1	1	
	3C8-03147-0	* フロートバルブ Float Valve	1	1	1	
	3C8-03126-0	* フロートアームピン Float Arm Pin	1	1	1	
	3C8-03125-0	* フロート Float	1	1	1	
	3C8-03121-0	* ガasket Gasket	1	1	1	
	922532-6412	* スクリュー Screw	4	4	4	
	3C8-03193-0	* ガasket Gasket	1	1	1	
	3C8-03182-0	* ガasket、キャブレタカバー Gasket, Carburetor Cover	1	1	1	
19-4	3G4-87121-0	パワーヘッドガasketセット Power Head Gasket Set	1			
	3G2-87121-0	パワーヘッドガasketセット Power Head Gasket Set		1	1	
	350-01005-0	* ヘッドガasket Head Gasket	1			
	351-01005-0	* ヘッドガasket Head Gasket		1	1	
	346-01032-0	* ガasketサーモスタット Gasket, Thermostat	1	1	1	

見出番号 Ref. No.	部品番号 Part No.	部 品 名 Part Name	個数 Q'ty			備 考 Remarks
			18 E2	15 E2	9.9 D2	
	350-02305-0	* アウタガスケット Outer Gasket	1	1	1	
	350-02306-0	* インナガスケット Inner Gasket	1	1	1	
	350-00121-0	* オイルシール、25-45-8 Oil Seal, 25-45-8	1	1	1	
	338-01403-0	* Oリング、2-55.5 O-Ring, 2-55.5	1	1	1	
	350-01215-5	* オイルシール、25-62-9.5 Oil Seal, 25-62-9.5	1	1	1	
	350-02104-0	* ガスケットA、インレットマニホールド Gasket A, Inlet Manifold	1	1	1	
	350-02105-1	* ガスケットB、インレットマニホールド Gasket B, Inlet Manifold	1	1	1	
	3C8-03121-0	* ガスケット、キャブレタ Gasket, Caburetor	1	1	1	
	3C8-02011-0	* パッキン、キャブレタ Packing, Caburetor	1	1	1	
	346-02235-0	* ガスケットA Gasket A	1	1	1	
	3C8-03193-0	* ガスケット Gasket	1	1	1	
	350-61012-1	* ガスケット、ドライブシャフトハウジング Gasket, Drive Shaft Housing	1	1	1	
	350-01215-1	* オイルシール、12.8-25-7 Oil Seal, 12.8-25-7	1	1	1	
	350-01303-0	* ガスケット、エンジンベース Gasket, Engine Base	1	1	1	
	3G2-02414-0	* ガスケット、エアサイレンサー Gasket, Air Silencer	1	1	1	
19-5	398S63003-0	ハンドルアッシ Handle Ass'y	1	1	1	
19-6	398S87301-0	ロウユニットアッシS Lower Unit Ass'y S	1	1	1	トランサム(S)用 for transom (S)
19-6	398S87302-0	ロウユニットアッシL Lower Unit Ass'y L	1	1	1	トランサム(L)用 for transom (L)
19-7	362S87323-0	プロペラシャフトハウジングアッシ Propeller Shaft Housing Ass'y	1	1	1	
19-8	362-87322-0	ウォーターポンプリペアキット Water Pump Repair Kit	1	1	1	
	334-65021-0	* インペラ、ウォーターポンプ Impeller, Water Pump	1	1	1	
	350-65022-0	* キー、ポンプインペラ Key, Pump Impeller	1	1	1	
	350-65011-1	* ライナー、ポンプケース Liner, Pump Case	1	1	1	
	350-65025-0	* ガイドプレート、ウォーターポンプ Guide Plate, Water Pump	1	1	1	
	910114-0652	* ボルト Bolt	4	4	4	
	940103-0600	* ワッシャ Washer	4	4	4	

見出番号 Ref. No.	部品番号 Part No.	部 品 名 Part Name	個数 Q'ty			備 考 Remarks
			18 E2	15 D2	9.9 D2	
19-9	362-65231-0	クロムメッキウォーターポンプキット Chrome Plated Water Pump Kit	1	1	1	
	334-65021-0	* インペラ、ウォーターポンプ Impeller, Water Pump	1	1	1	
	362-65238-0	* ライナー、クロムメッキポンプケース Liner, Chrome Plated Pump Case	1	1	1	
	362-65239-0	* ガイドプレート、クロムメッキウォーターポンプ Guide Plate, Chrome Plated Water Pump	1	1	1	
19-10	398-87321-0	ロウユニットガスケットセット Lower Unit Gasket Set	1	1	1	
	362-02312-0	* ガスケット、エキゾーストパイプ Gasket, Exhaust Pipe	1	1	1	
	332-60006-0	* ガスケット、ウォータープラグ Gasket, Water Plug	1	1	1	
	332-60006-0	* ガスケット、オイルプラグ Gasket, Oil Plug	2	2	2	
	121-32071-0	* Oリング、2.4 - 59.6 O-Ring, 2.4 - 59.6	1	1	1	
	346-65013-0	* オイルシール、17 - 30 - 9 Oil Seal, 17 - 30 - 9	1	1	1	
	332-60223-0	* オイルシール、13.8 - 26 - 9.5 Oil Seal, 13.8 - 26 - 9.5	1	1	1	
	336-62415-0	* Oリング、3.5 - 36 O-Ring, 3.5 - 36	1	1	1	
	332-66021-0	* Oリング、2.4 - 5.8 O-Ring, 2.4 - 5.8	2	2	2	
	336-62415-0	* Oリング、3.5 - 36 O-Ring, 3.5 - 36	1	1	1	
19-11	398S87313-0	エクステンションハウジングキット LL Extension Housing Kit LL	1	1	1	トランサム(LL)用 for transom (LL)
19-12	398S87314-0	エクステンションハウジングキット UL Extension Housing Kit UL	1	1	1	トランサム(UL)用 for transom (UL)
19-13	398S63000-1	ハンドルキット Handle Kit	1	1	1	
	398S63003-0	* ハンドルアッシ Handle Ass'y	1	1	1	
	346-63201-0	* ボルト Bolt	2	2	2	
	345-63207-0	* カラー Collar	2	2	2	
	350-63064-0	* ユニバーサルピニオン Universal Pinion	1	1	1	
	350-63061-1	* スロットルシャフト B Throttle Shaft B	1	1	1	
	350-63063-0	* サポーター、スロットルシャフト B Supporter, Throttle Shaft B	2	2	2	
	910103-5628	* ボルト Bolt	1	1	1	
	945303-0600	* Eリング E-Ring	1	1	1	
	345-66226-0	* グロメット、スロットルシャフト Grommet, Throttle Shaft	1	1	1	

見出番号 Ref. No.	部品番号 Part No.	部 品 名 Part Name	個数 Q'ty			備 考 Remarks
			18 E2	15 E2	9.9 D2	
	353-83728-0	* ケーブルピン Cable Pin	1	1	1	
	930106-0600	* ナット Nut	1	1	1	
	346-05234-0	* ø5 ロッドジョイント ø5 Rod Joint	1	1	1	
	353-83719-0	* ワッシャ、8.5 - 18 - 1.6 Washer, 8.5 - 18 - 1.6	1	1	1	
	951603-0800	* Rピン R-Pin	1	1	1	
	345-05224-0	* ロッドスナップ、5 - 2.5 Rod Snap, 5 - 2.5	1	1	1	
	398-63717-0	* リンクロッド、5 - 65L Link Rod, 5 - 65L	1	1	1	
	930106-0500	* ナット Nut	1	1	1	
	346-67165-0	* グロメット B、モータカバーロウ Grommet B, Motor Cover Lower	1	1	1	
	353-67162-0	* グロメット、バッテリーコード Grommet, Battery Cord	1	1	1	
19-14	3G2-76100-2	エレクトリックスターキット(Pタイプ) Electric Starter Kit (P type)	1	1	1	18E2/15D2/9.9D2~
	350-76010-0	* スタートモータアッシ Starter Motor Ass'y	1	1	1	
	350-76011-0	* ブラケット、スタートモータ Bracket, Starter Motor	1	1	1	
	916103-0830	* ボルト Bolt	4	4	4	
	941303-0800	* スプリングワッシャ Spring Washer	4	4	4	
	346-76040-0	* ソレノイドスタータ Solenoid, Starter	1	1	1	
	910103-6618	* ボルト Bolt	1	1	1	
	398-06972-0	* クランプ、6.5 - 67P Clamp, 6.5 - 67P	4	4	4	
	3G2-76060-0	* レクチファイヤコンプリート Rectifier Complete	1	1	1	
	921503-0525	* スクリュー Screw	1	1	1	
	941303-0500	* スプリングワッシャ Spring Washer	1	1	1	
	3B2-76120-0	* バッテリーコード Battery Cord	1	1	1	
	3B2-76062-0	* ヒューズワイヤアッシ Fuse Wire Ass'y	1	1	1	
	3G2-06091-1	* フライホイールカップ(リングギヤ付) Flywheel Cup (with Ring Gear)	1	1	1	
	3B2-76147-1	* スタートコード Starter Cord	1	1	1	
	3A3-76145-0	* キャップ、スタータターミナル Cap, Starter Terminal	2	2	2	
	3B7-76145-0	* キャップコード Cap Cord	1	1	1	
	309-06972-0	* クランプ、6.5 - 47.5P Clamp, 6.5 - 47.5P	1	1	1	
	336-06973-0	* クランプ、6 - 9.5L Clamp, 6 - 9.5L	1	1	1	

見出番号 Ref. No.	部品番号 Part No.	部 品 名 Part Name	個数 Q'ty			備 考 Remarks
			18 E2	15 D2	9.9 D2	
	922146-4516	* スクリュ、4.5 - 16 Screw, 4.5 - 16	1	1	1	
	940103-0500	* ワッシャ Washer	1	1	1	
	345-76037-0	* グロメット、22 - 2.5 Grommet, 22 - 2.5	1	1	1	
	353-84398-0	* バンド、リードワイヤ Band, Lead Wire	2	2	2	
	398-76049-0	* リードワイヤ Lead Wire	1	1	1	
	3G2-76055-1	* ブラケット、チョークソレノイド Bracket, Choke Solenoid	1	1	1	
	921503-6512	* スクリュ Screw	2	2	2	
	361-76050-0	* チョークソレノイド Choke Solenoid	1	1	1	
	921503-6408	* スクリュ Screw	3	3	3	
	3G2-76057-1	* フック、チョークソレノイド Hook, Choke Solenoid	1	1	1	
	951403-0312	* スプリングピン、3 - 12 Spring Pin, 3 - 12	1	1	1	
	3C7-03271-0	* Oリング、1.5 - 2.5 O-Ring, 1.5 - 2.5	1	1	1	
	910103-0612	* ボルト Bolt	1	1	1	
	3G2-76142-0	* アースワイヤ Ground Cord	1	1	1	
19-15	3G2-76400-1	エレクトリックスタータキット (F タイプ) Electric Starter Kit (F type)	1	1	1	18E2/15D2/9.9D2~
	350-76010-0	* スタートモータアッシ Starter Motor Ass'y	1	1	1	
	350-76011-0	* ブラケット、スタートモータ Bracket, Starter Motor	1	1	1	
	916103-0830	* ボルト Bolt	4	4	4	
	941303-0800	* スプリングワッシャ Spring Washer	4	4	4	
	346-76040-0	* ソレノイド、スタータ Solenoid, Starter	1	1	1	
	910103-6618	* ボルト Bolt	1	1	1	
	398-06972-0	* クランプ、6.5 - 67P Clamp, 6.5 - 67P	4	4	4	
	3G2-76060-0	* レクチファイヤコンプリート Rectifier Complete	1	1	1	
	921503-0525	* スクリュ Screw	1	1	1	
	941303-0500	* スプリングワッシャ Spring Washer	1	1	1	
	3B2-76120-0	* バッテリコード Battery Cord	1	1	1	
	3B2-76062-0	* ヒューズワイヤアッシ Fuse Wire Ass'y	1	1	1	
	3G2-06091-1	* フライホイールカップ (リングギヤ付) Flywheel Cup (with Ring Gear)	1	1	1	
	3B2-76147-1	* スタートコード Starter Cord	1	1	1	

見出番号 Ref. No.	部品番号 Part No.	部 品 名 Part Name	個数 Q'ty			備 考 Remarks
			18 E2	15 D2	9.9 D2	
	3A3-76145-0	* キャップ、スターターミナル Cap, Starter Terminal	2	2	2	
	3B7-76145-0	* キャップ、コード Cap, Cord	1	1	1	
	3M4-76084-0	* スパサ、ニュートラルスイッチ Spacer, Neutral Switch	1	1	1	
	398-76083-0	* アクチュエータ、ニュートラルスイッチ Actuator, Neutral Switch	1	1	1	
	398-76080-0	* ニュートラルスイッチ Neutral Switch	1	1	1	
	350-76081-0	* ブラケット、ニュートラルスイッチ Bracket, Neutral Switch	1	1	1	
	921503-6612	* スクリュー Screw	2	2	2	
	398-06972-0	* クランプ、6.5 - 67P Clamp, 6.5 - 67P	2	2	2	
	353-84398-0	* バンド、リードワイヤ (CV100) Band, Lead Wire (CV100)	1	1	1	
	361-76026-0	* メインスイッチアッソ Main Switch Ass'y	1	1	1	
	910103-0612	* ボルト Bolt	1	1	1	
	3B7-63731-0	* ワッシャ、12.5 - 24 - 1 Washer, 12.5 - 24 - 1	1	1	1	
	3G2-76142-0	* アースワイヤ Ground Cord	1	1	1	



**NISSAN MOTOR CO., LTD.**

**Tokyo, Japan**